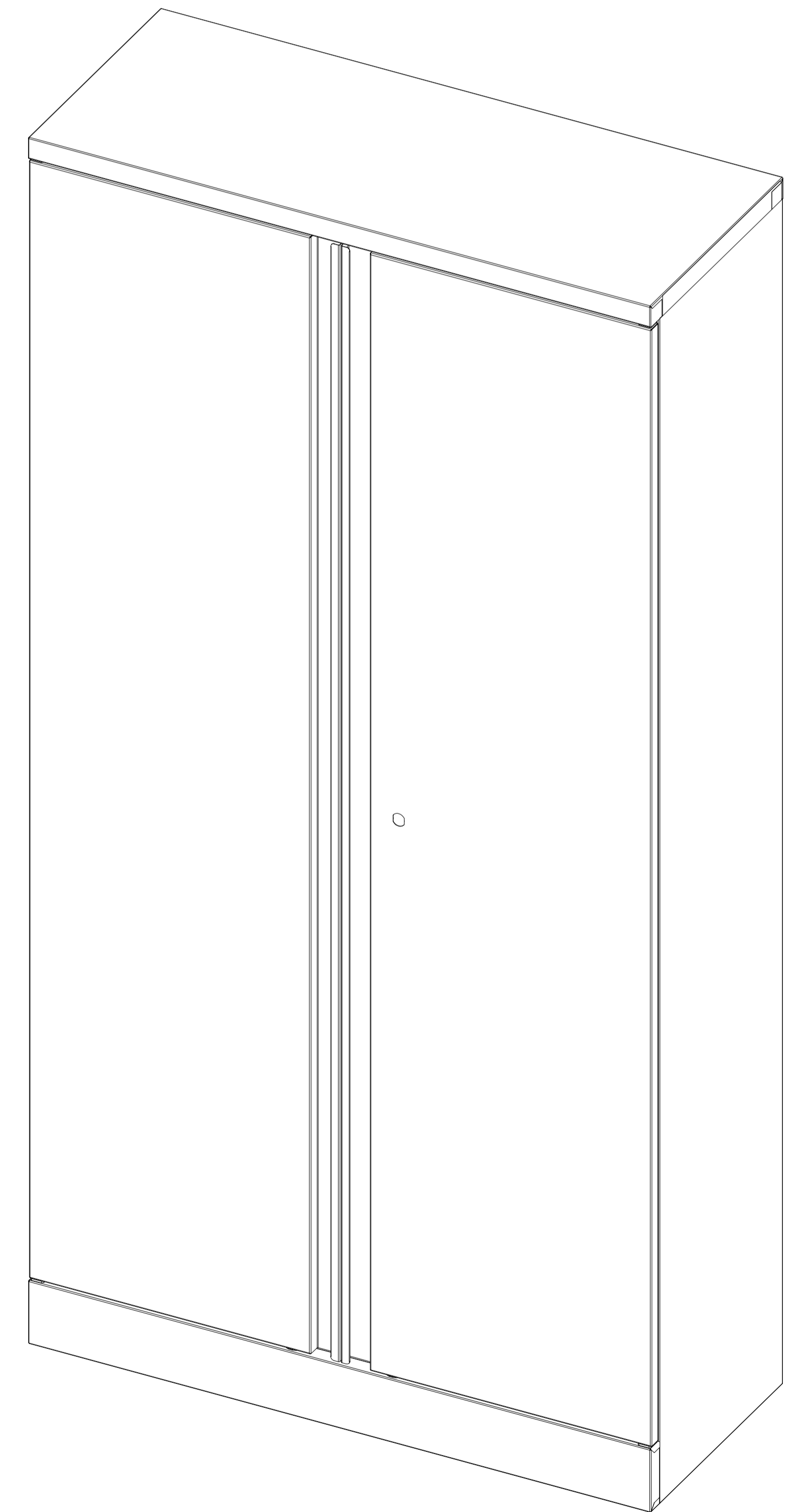
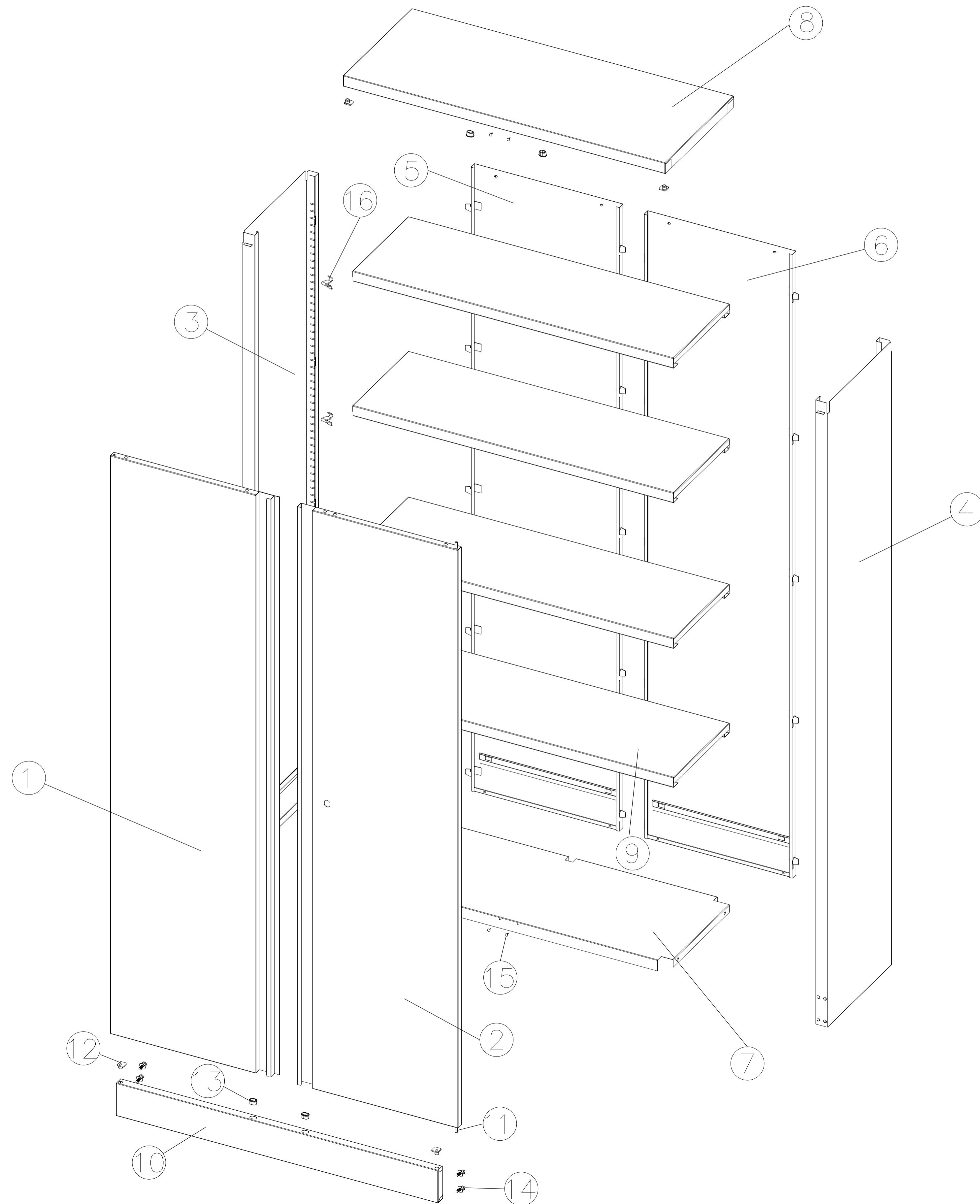


**Assembly instruction of  
SC1910+SCL1891**

**Instructions d'assemblage pour  
SC & SCL Cupboards**

**Aufbauanleitung von  
SC & SCL Cupboards**

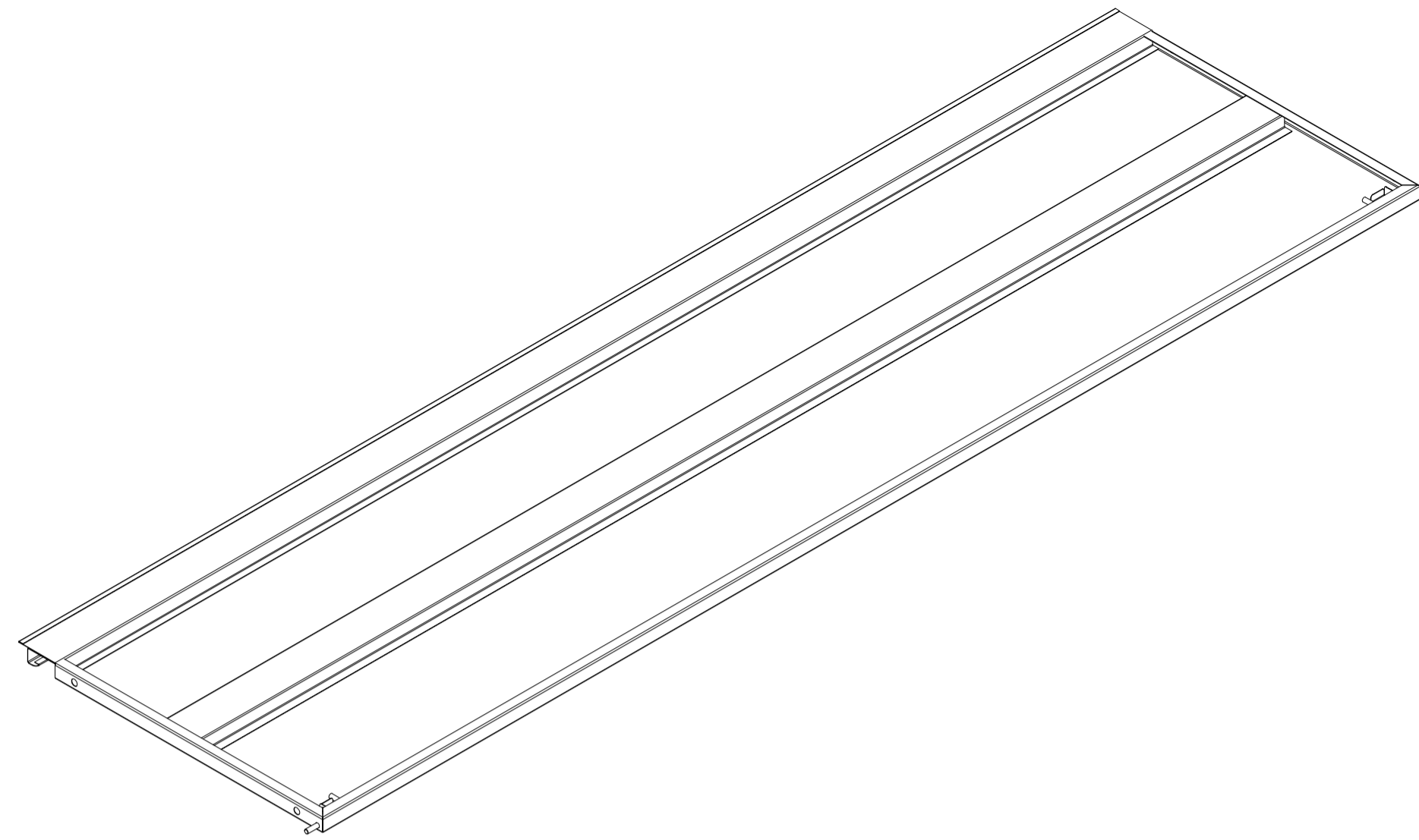


**Parts List**

**Liste despièces**

**Teileliste**

1

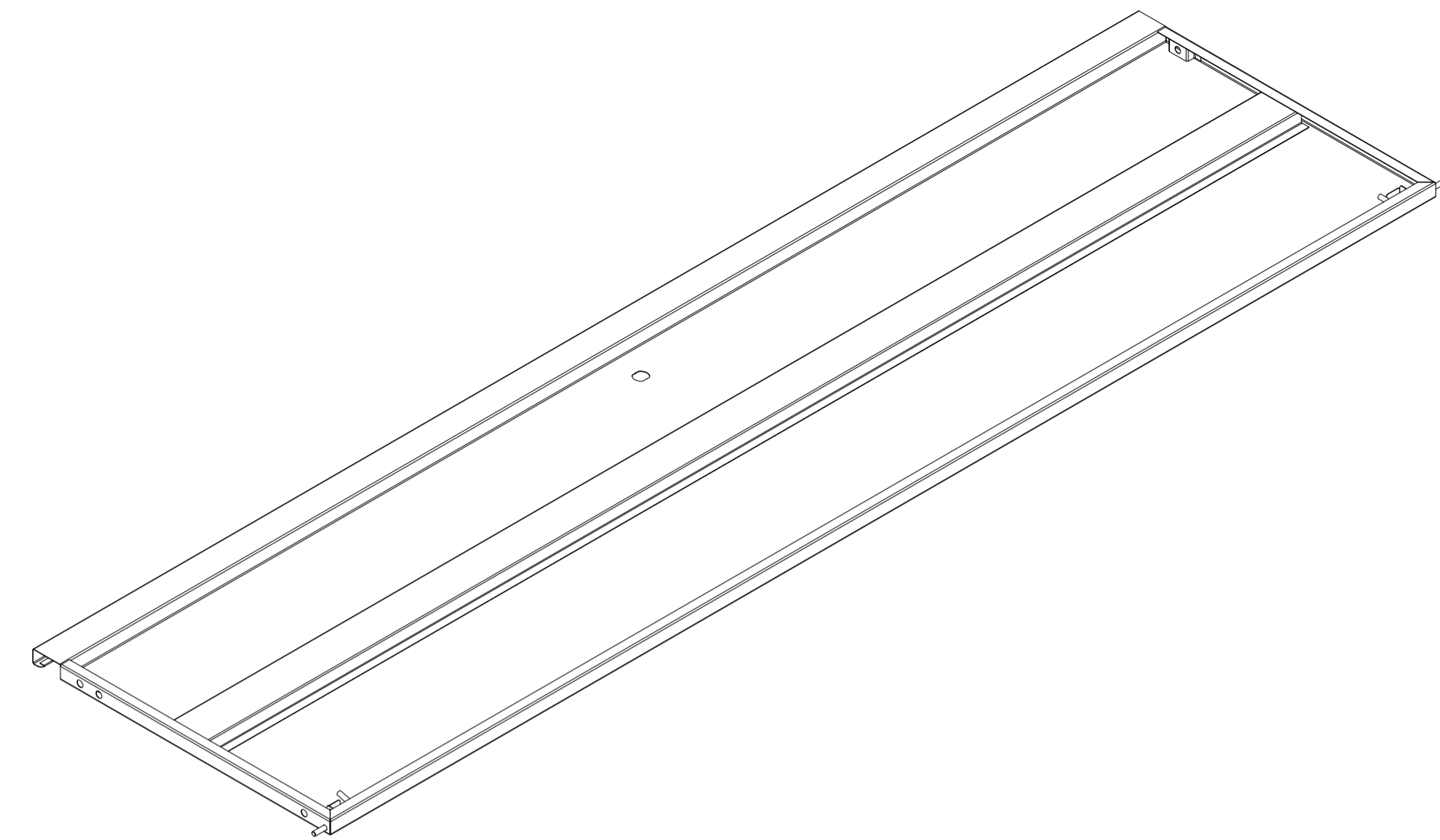


**Door - 1 pc.**

**porte - 1 pc.**

**Tür - 1 Stck.**

2

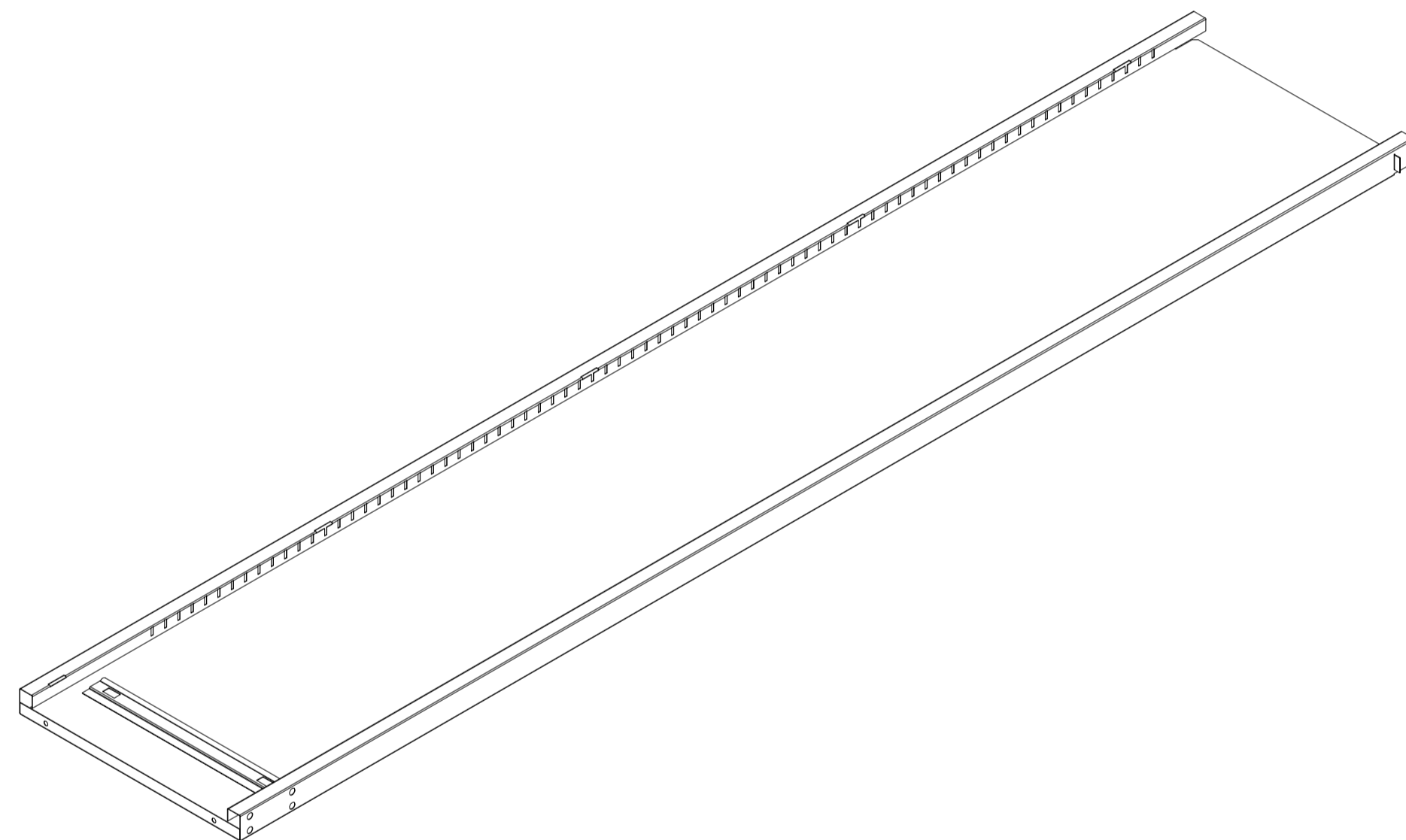


**Door Inc Lock - 1 pc.**

**porte avec fermeture - 1 pc.**

**Tür inkl. Schloss - 1 Stck.**

3

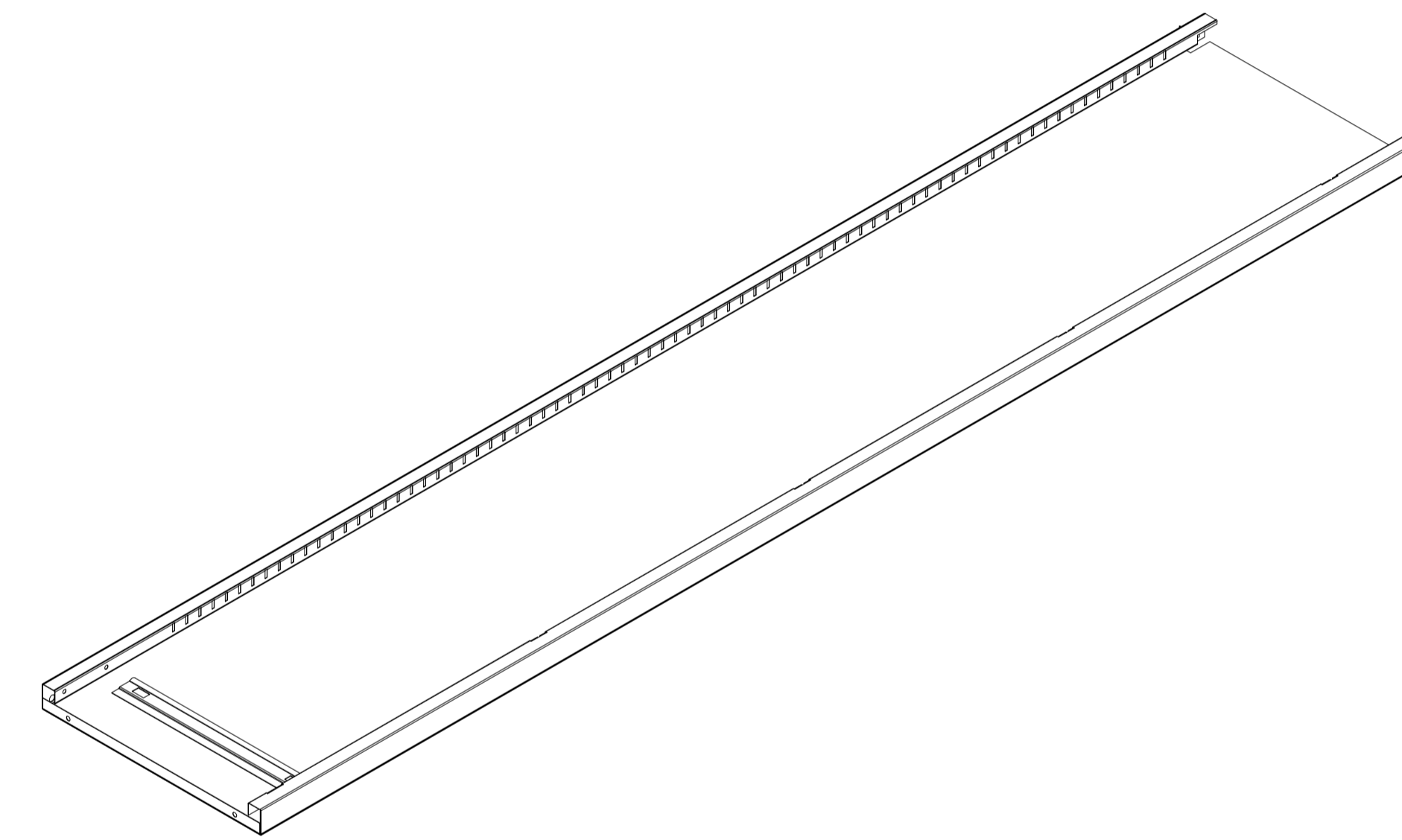


**Left Wall - 1 pc.**

**Paroi gauche - 1 pc.**

**Linke Wand - 1 Stck.**

4

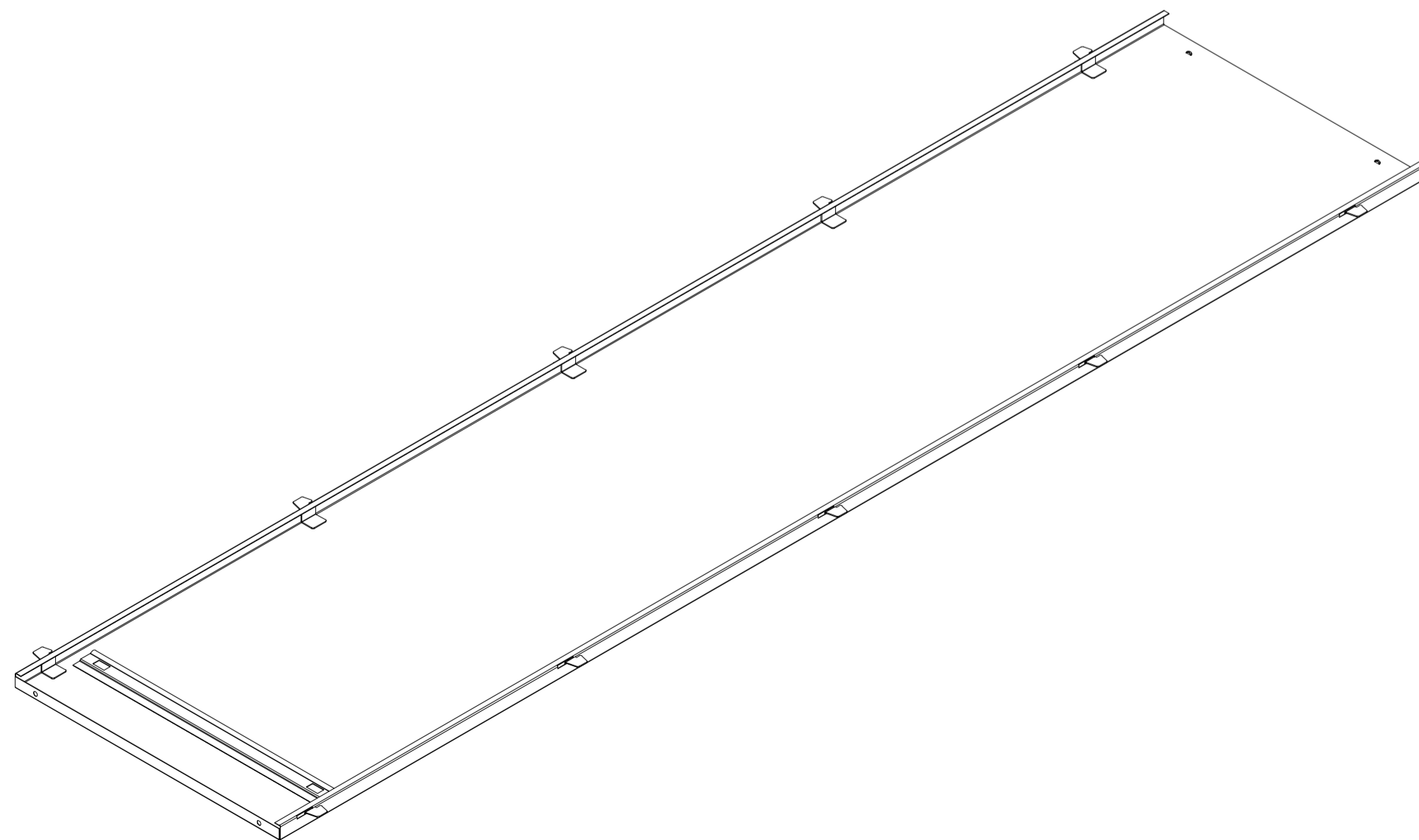


**Right wall - 1 pc.**

**Paroi droite - 1 pc.**

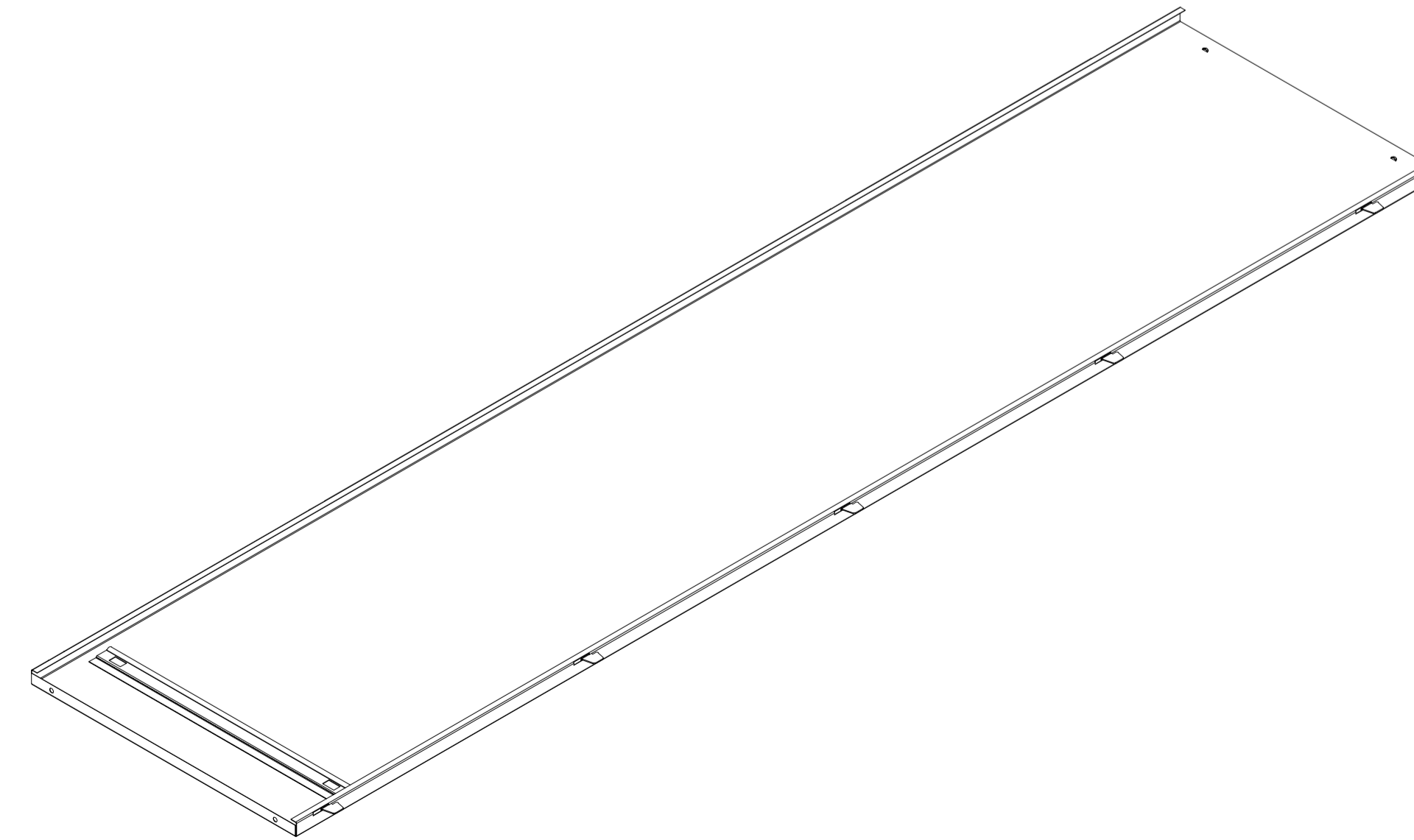
**Rechte Wand - 1 Stck.**

5



**Rear Wall - Left Side - 1 pc. paroi arrière gauche - 1 pc. Rückwand, links - 1 Stck.**

6



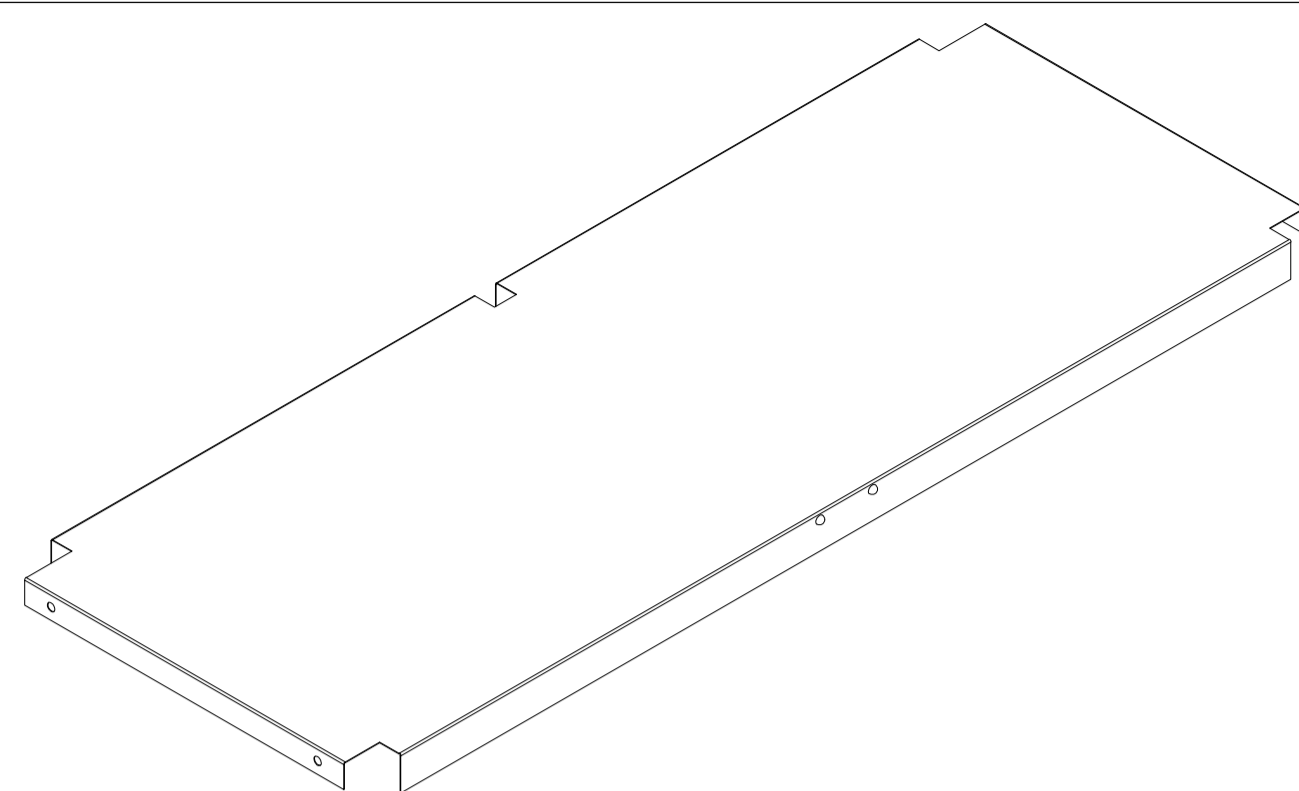
**Rear Wall - Right side - 1 pc. paroi arrière droite - 1 pc. Rückwand,, rechts - 1 Stck.**

**Parts List**

**Liste des pièces**

**Teileliste**

7

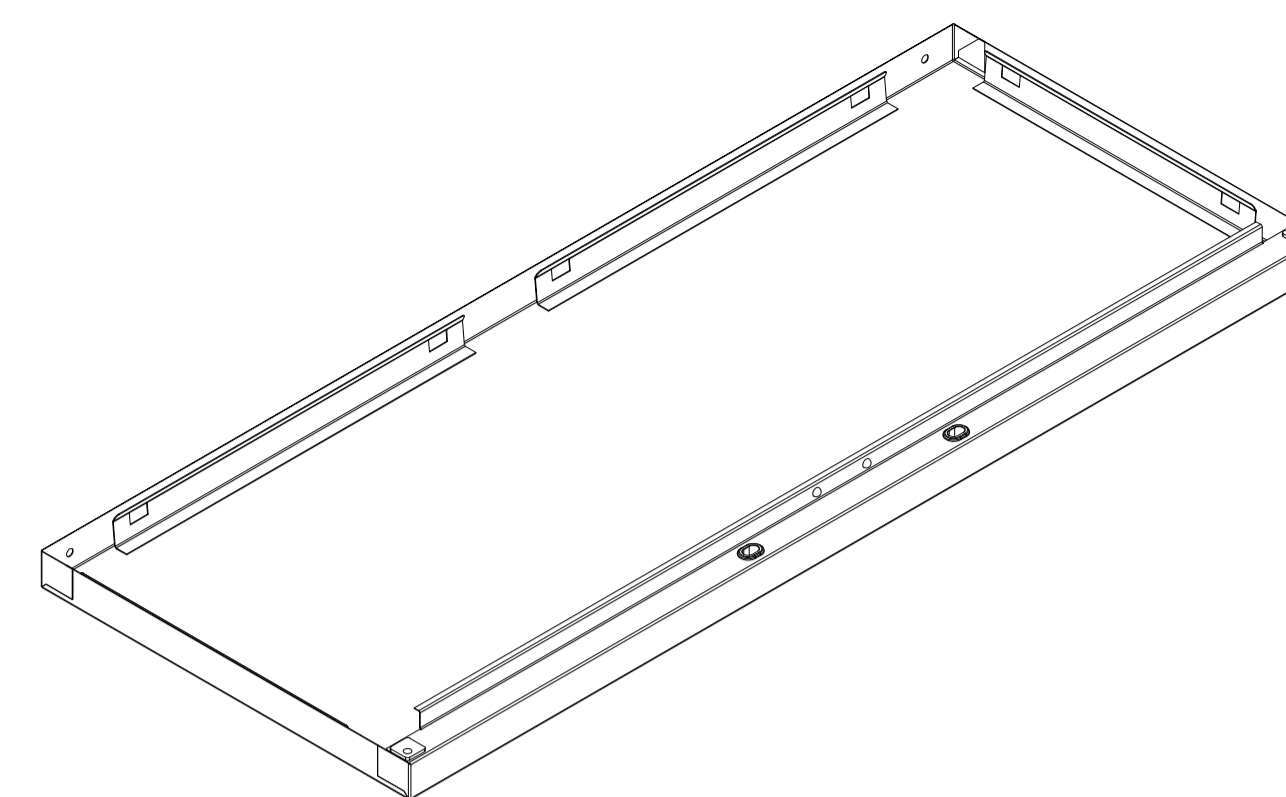


**Internal Base - 1 pc**

**Base intérieure - 1 pc.**

**Innenboden - 1 Stck.**

8

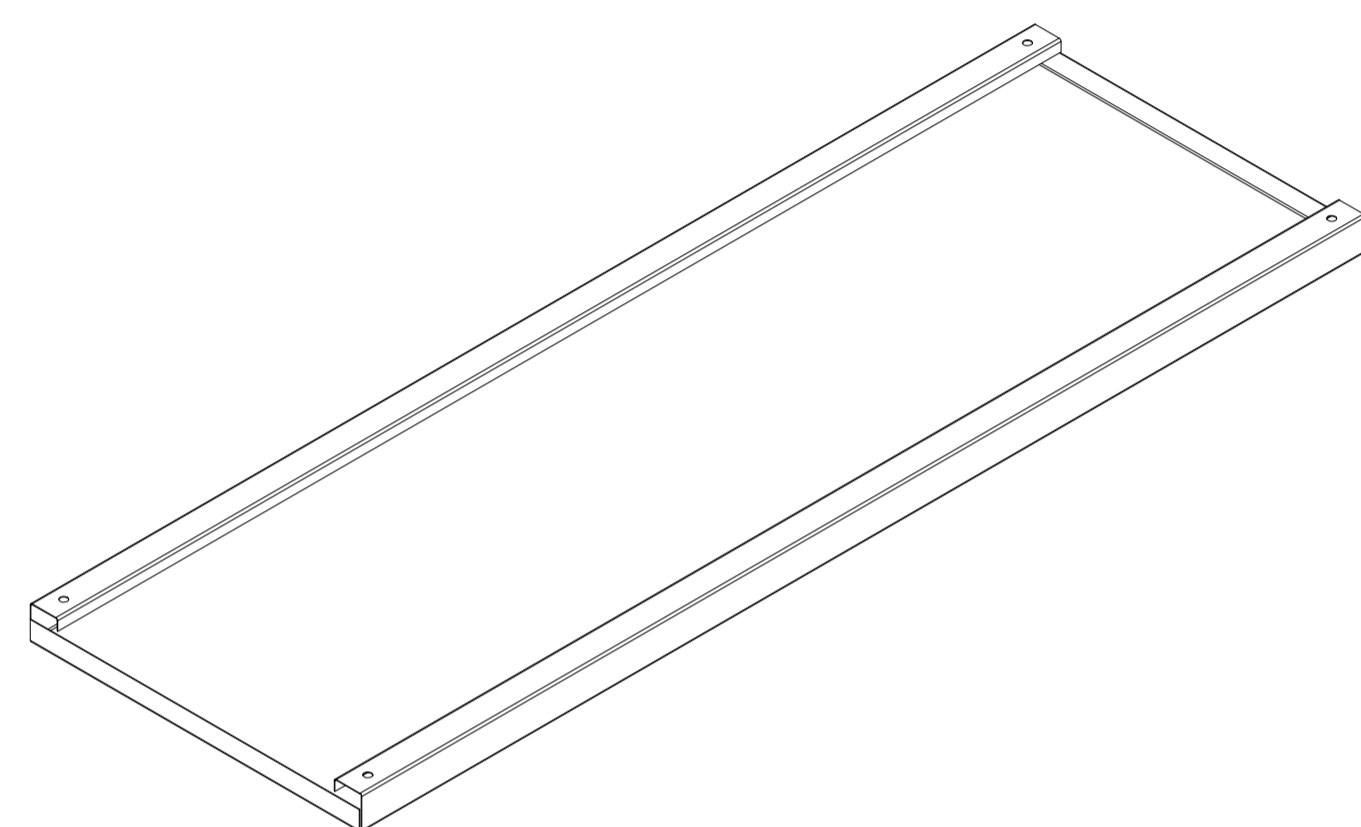


**Roof - 1 pc**

**toit - 1 pc.**

**Dach - 1 Stck.**

9

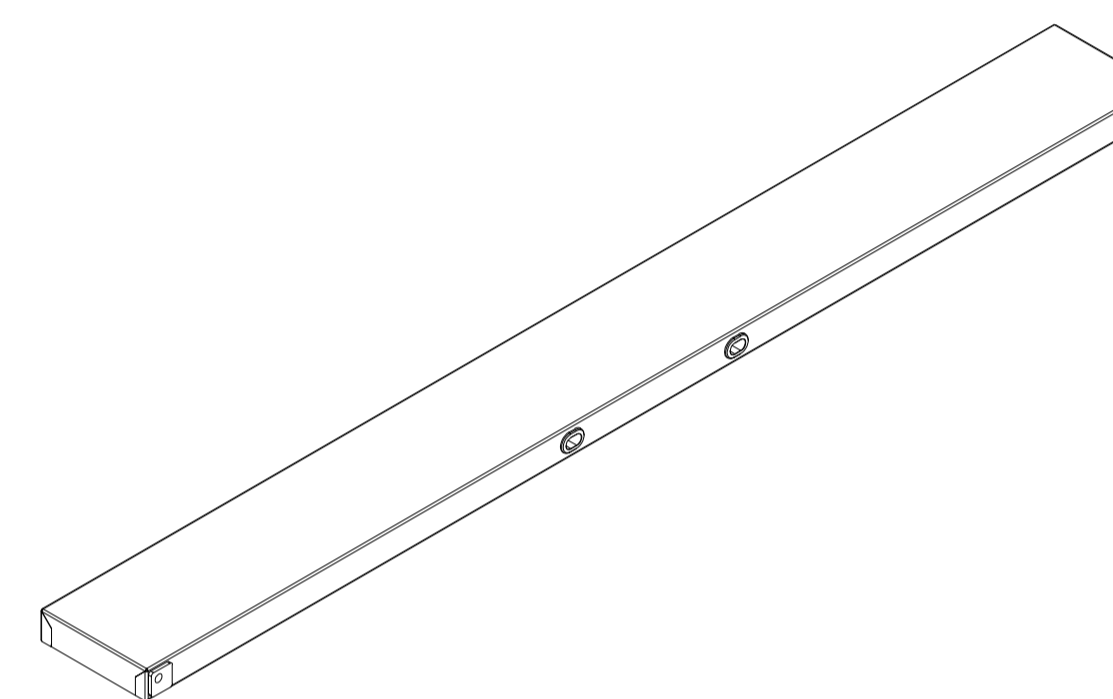


**Shelf - 1, 3 or 4 pcs.**

**étagère - 1, 3 or 4 pcs.**

**Fachboden - 1, 3 or 4 Stck.**

10

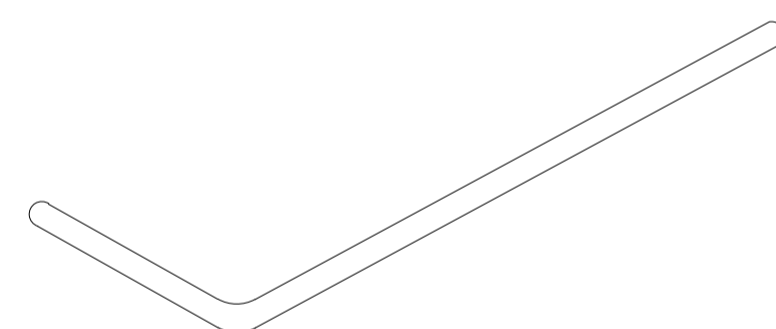


**Kick Plate - 1 pc.**

**plaque de protection - 1 pc.**

**Bodenleiste - 1 Stck.**

11

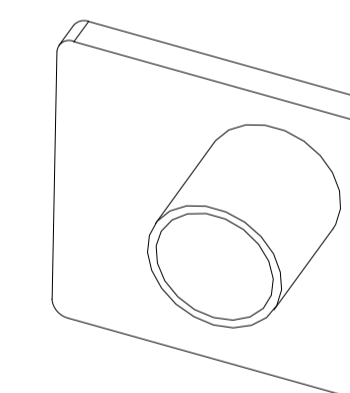


**Bottom Hinge - 4 pcs.**

**charnière basse - 4 pcs.**

**Scharnier, unten - 4 Stck.**

12

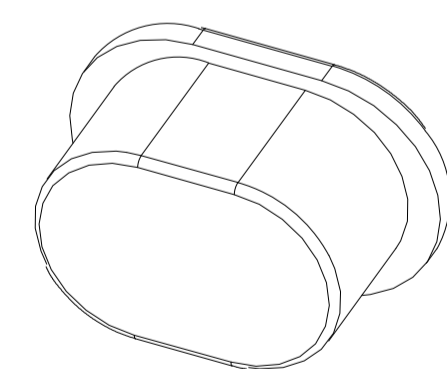


**Door axle pad - 4 pcs.**

**Essieu de la porte - 4 pcs.**

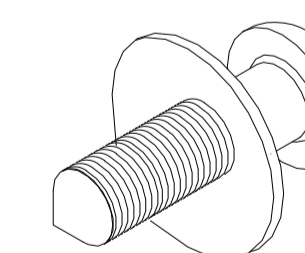
**Türachse - 4 pcs.**

13



**Locking Bar Housing - 4 pcs. Arbre de verrouillage - 4 pcs. Schaft sperren - 4 pcs.**

14

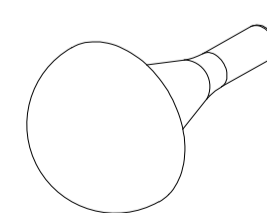


**Screw M5 x 32 - 4 pcs.**

**vis M5 x32 - 4 pcs.**

**Schraube M5x32 - 4 Stck.**

15

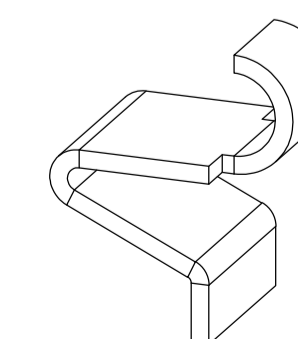


**Door cushion - 4 pcs.**

**amortisseur pour porte - 4 pcs.**

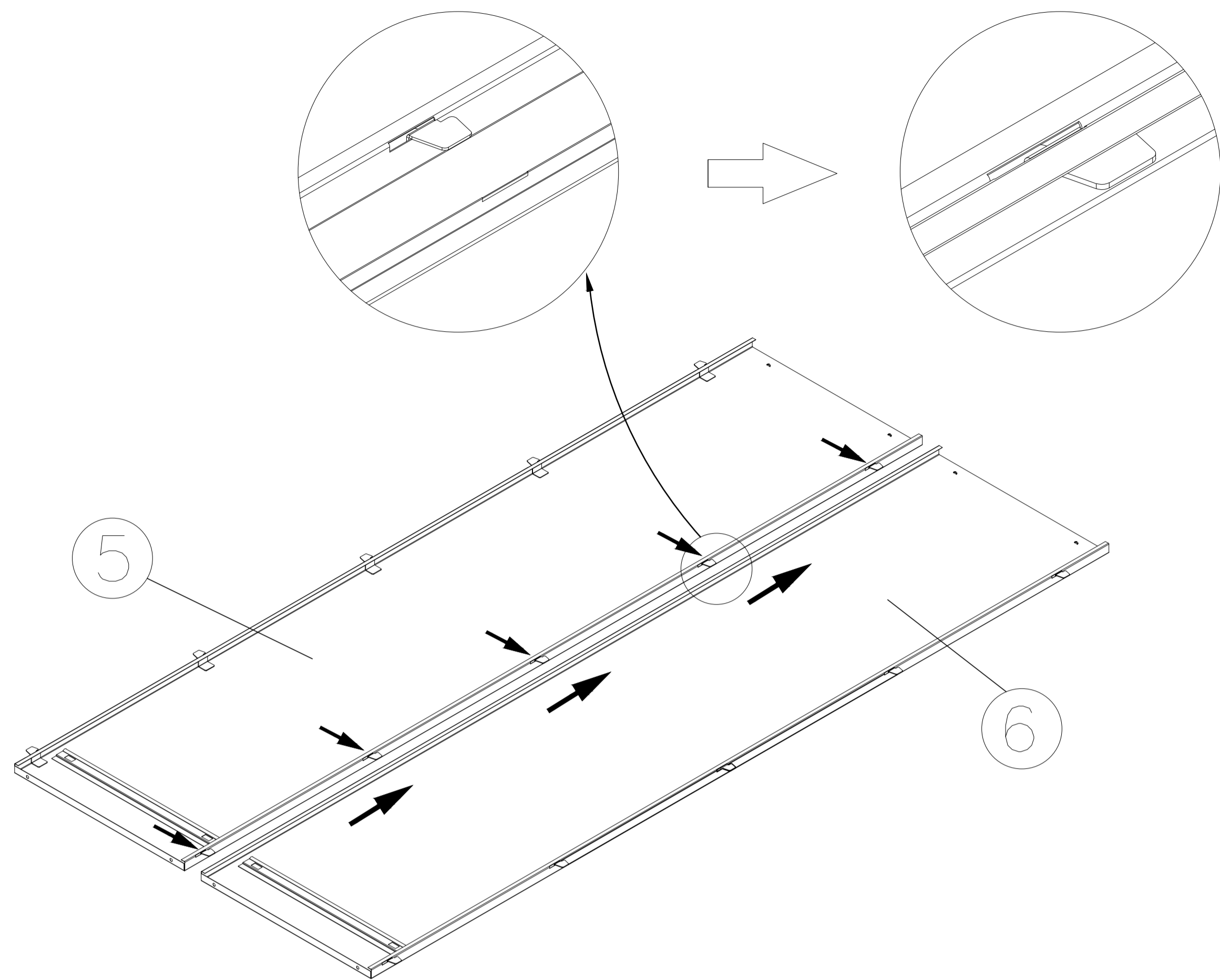
**Türpuffer - 4 Stck.**

16

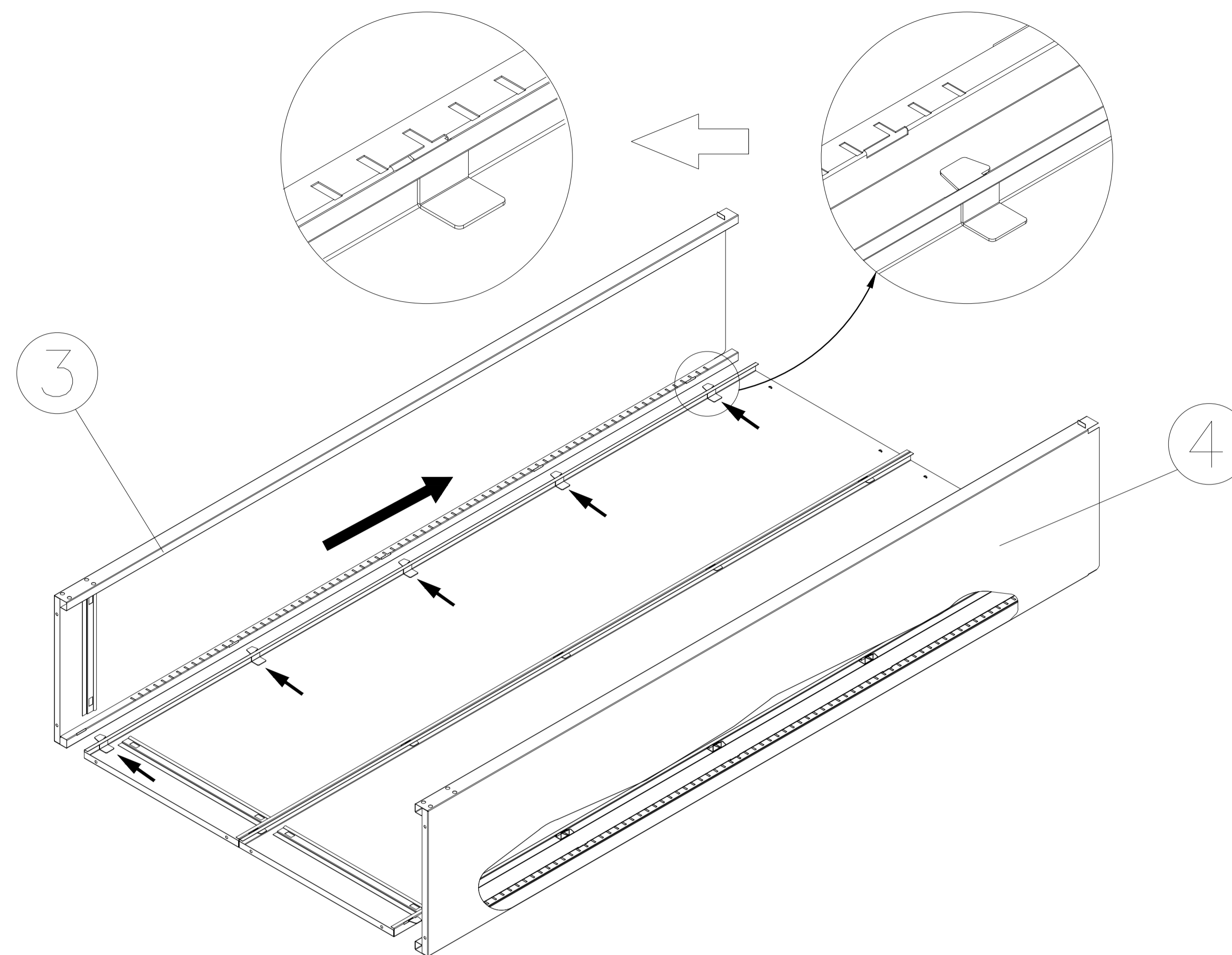


**Shelf Clips - 4/12/16 pcs. clips d'étagère - 4/12/16 pcs. Haken für Fachboden - 4/12/16 Stck.**

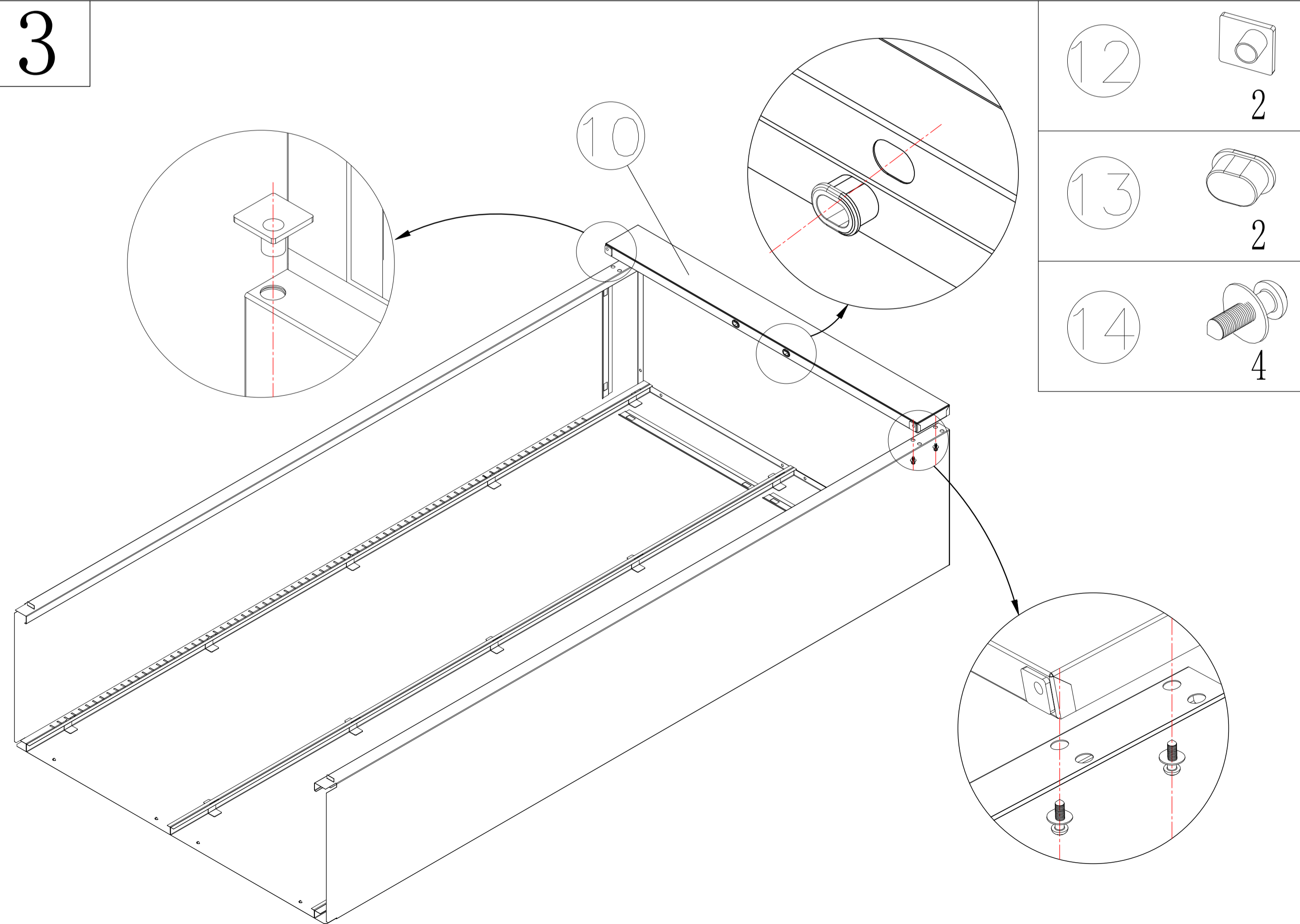
1



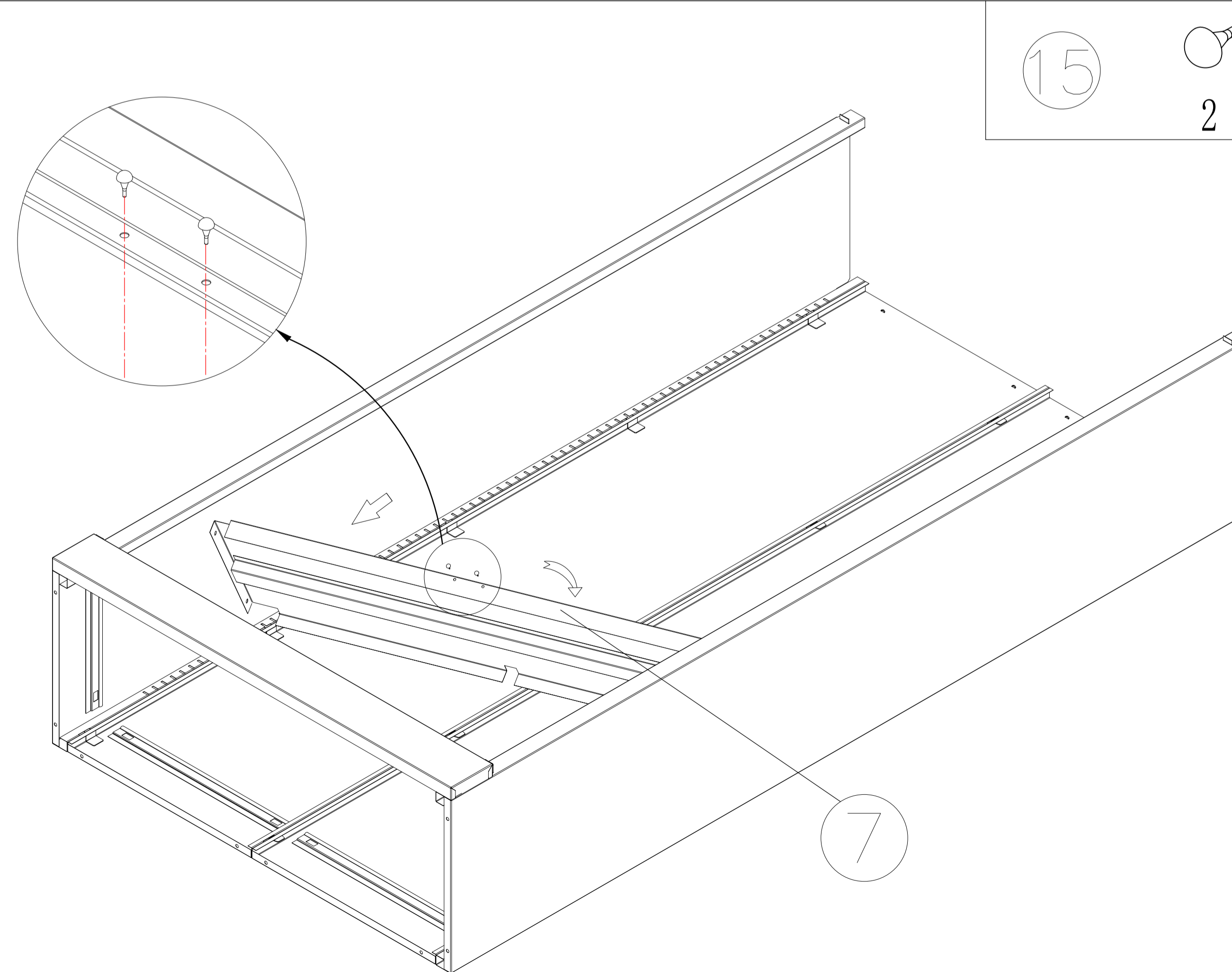
2



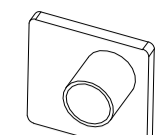
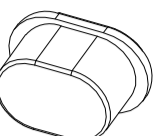
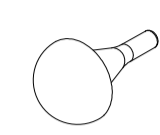
3

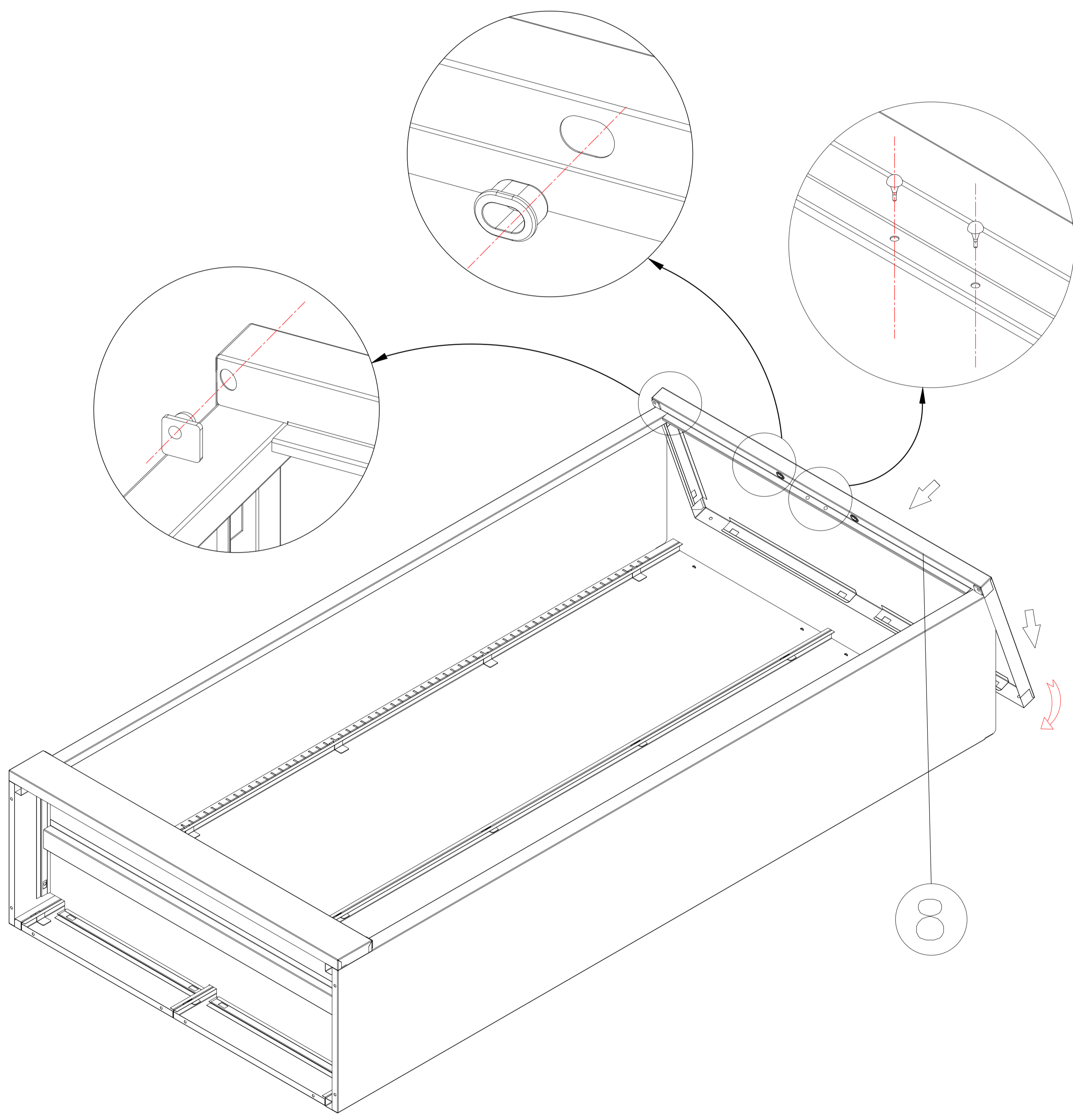


4

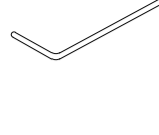


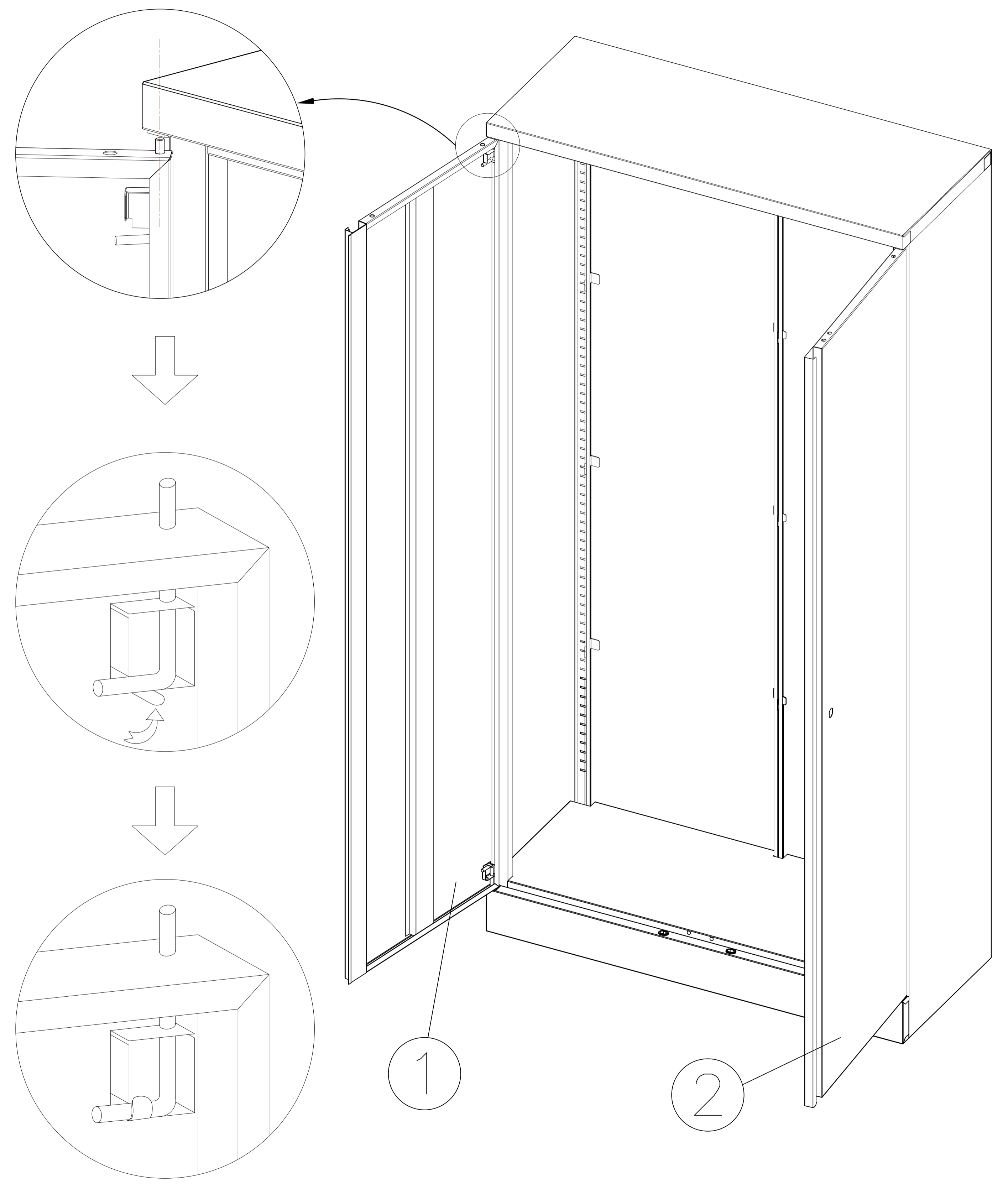
5

- 12  2
- 13  2
- 15  2



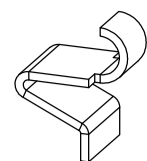
6

- 11  4



7

11



16

8

