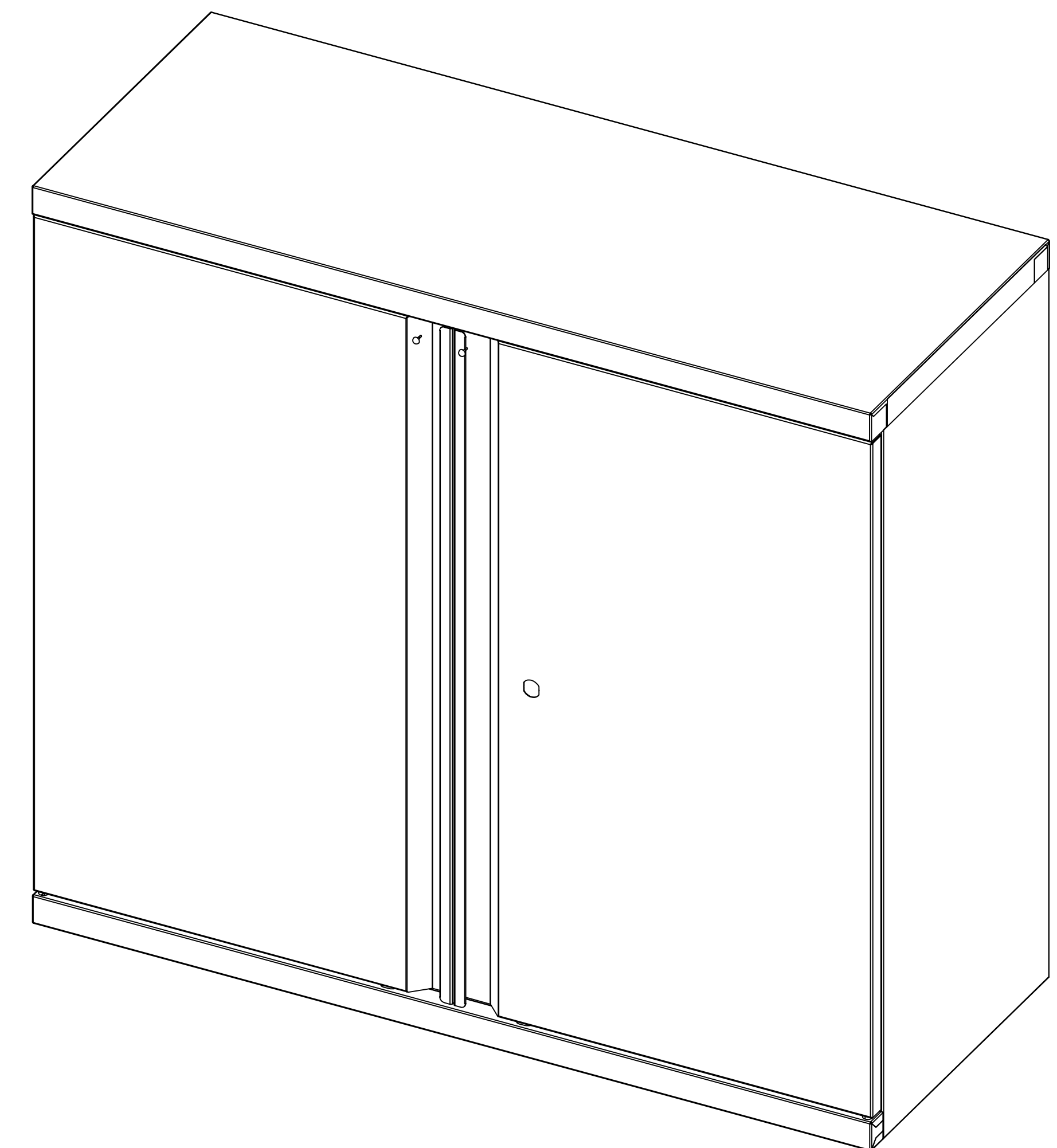
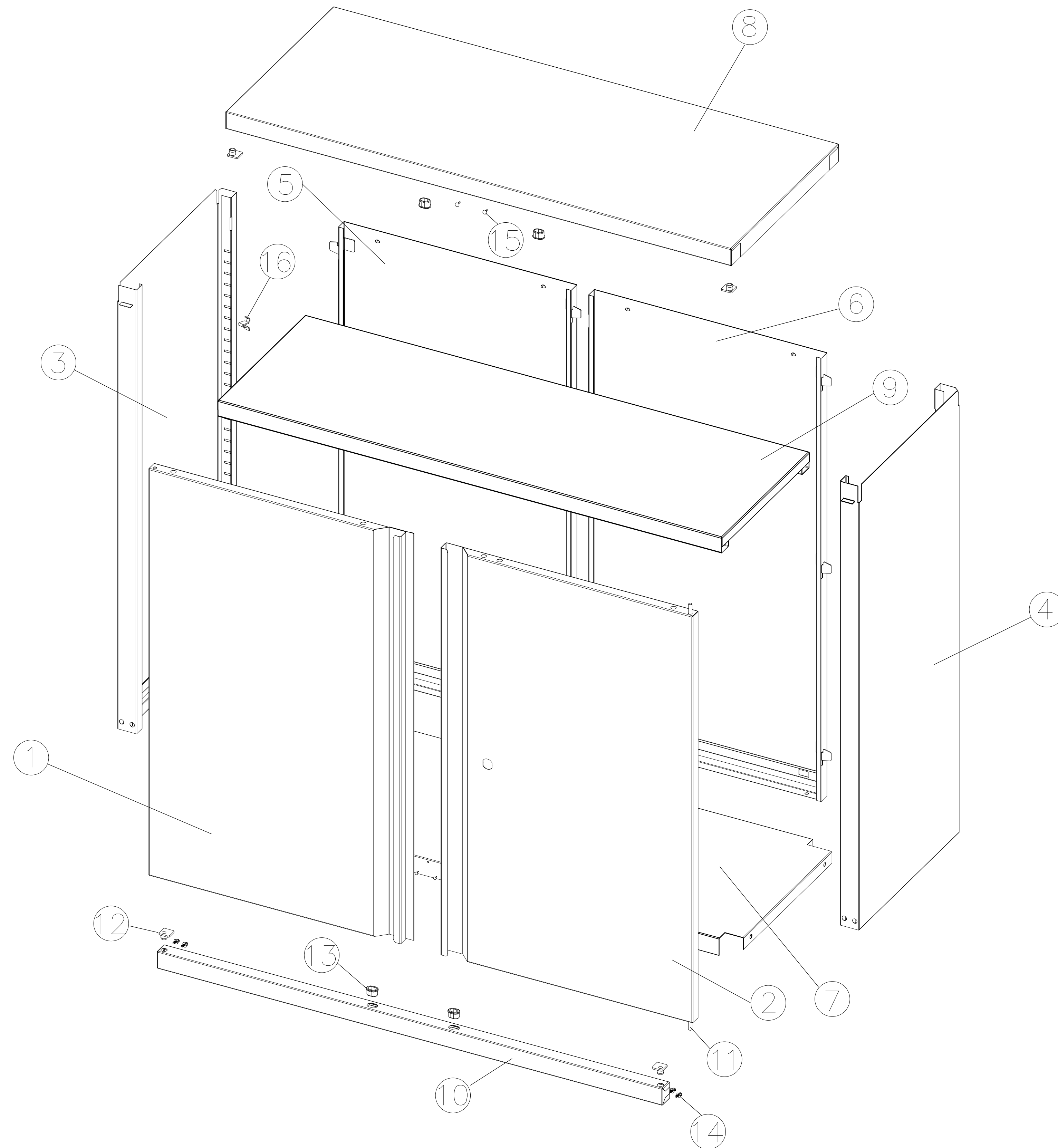


**Assembly instruction of
SC1010+SCL0891**

**Instructions d'assemblage pour
SC & SCL Cupboards**

**Aufbauanleitung von
SC & SCL Cupboards**

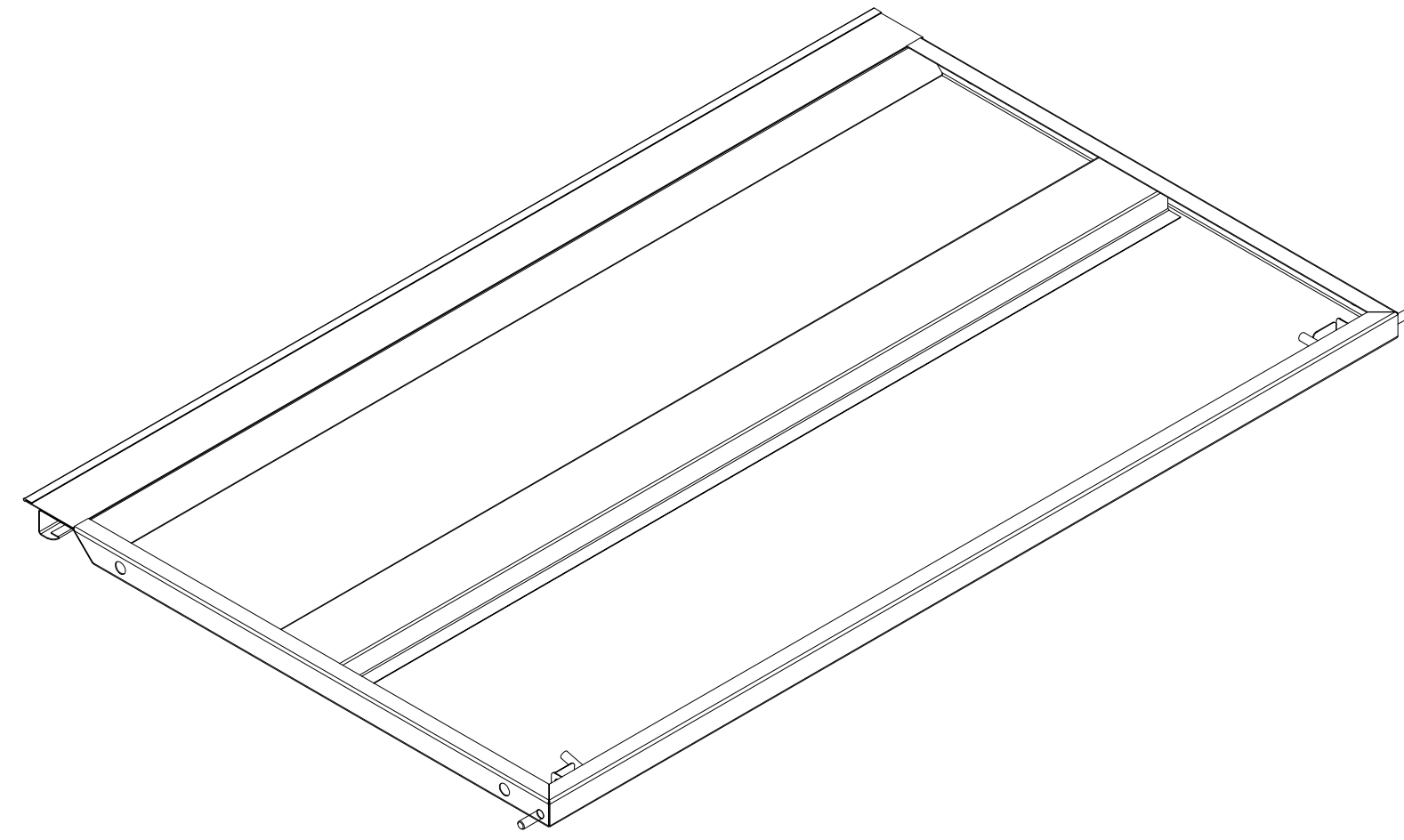


Parts List

Liste despièces

Teileliste

①

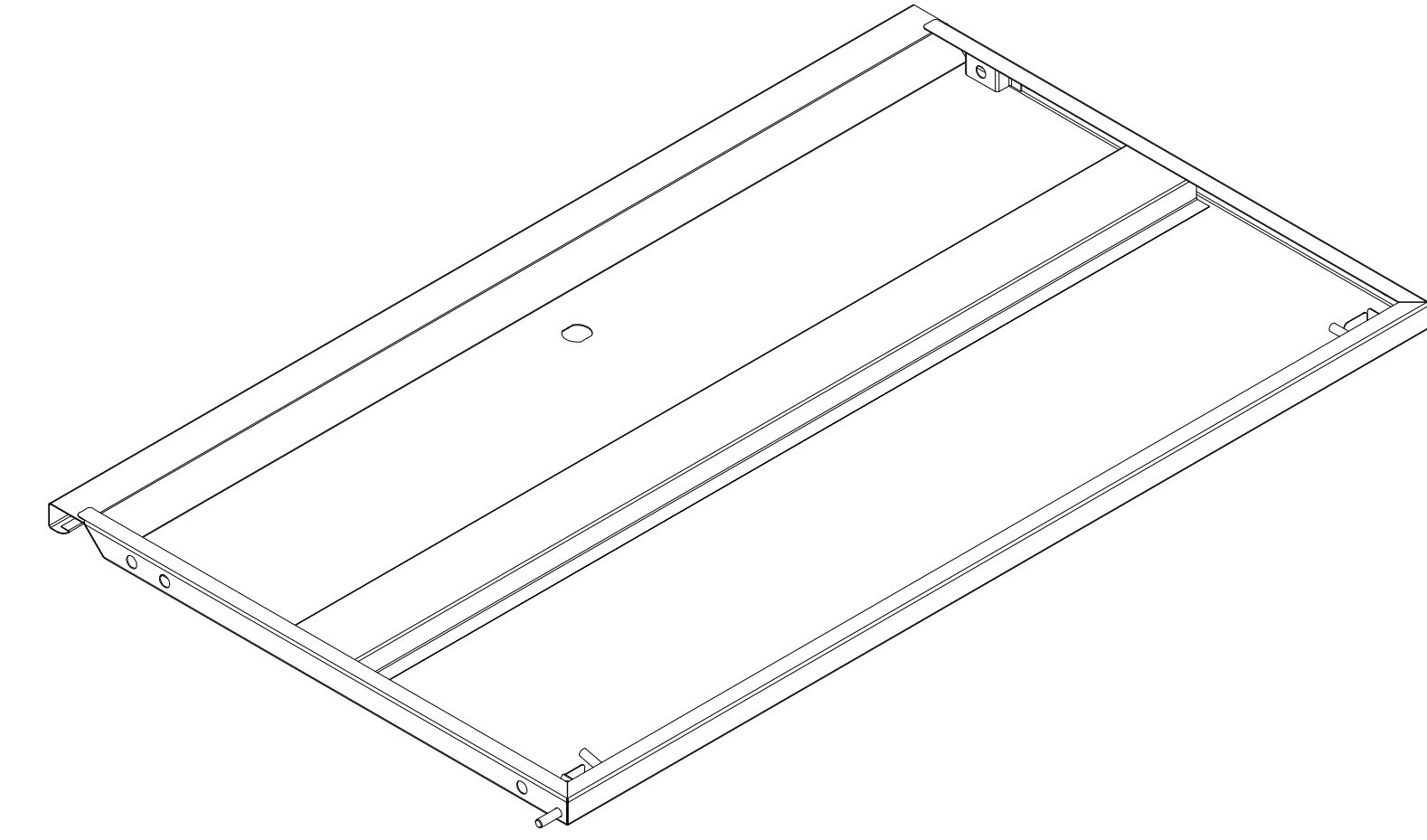


Door - 1 pc.

porte - 1 pc.

Tür - 1 Stck.

②

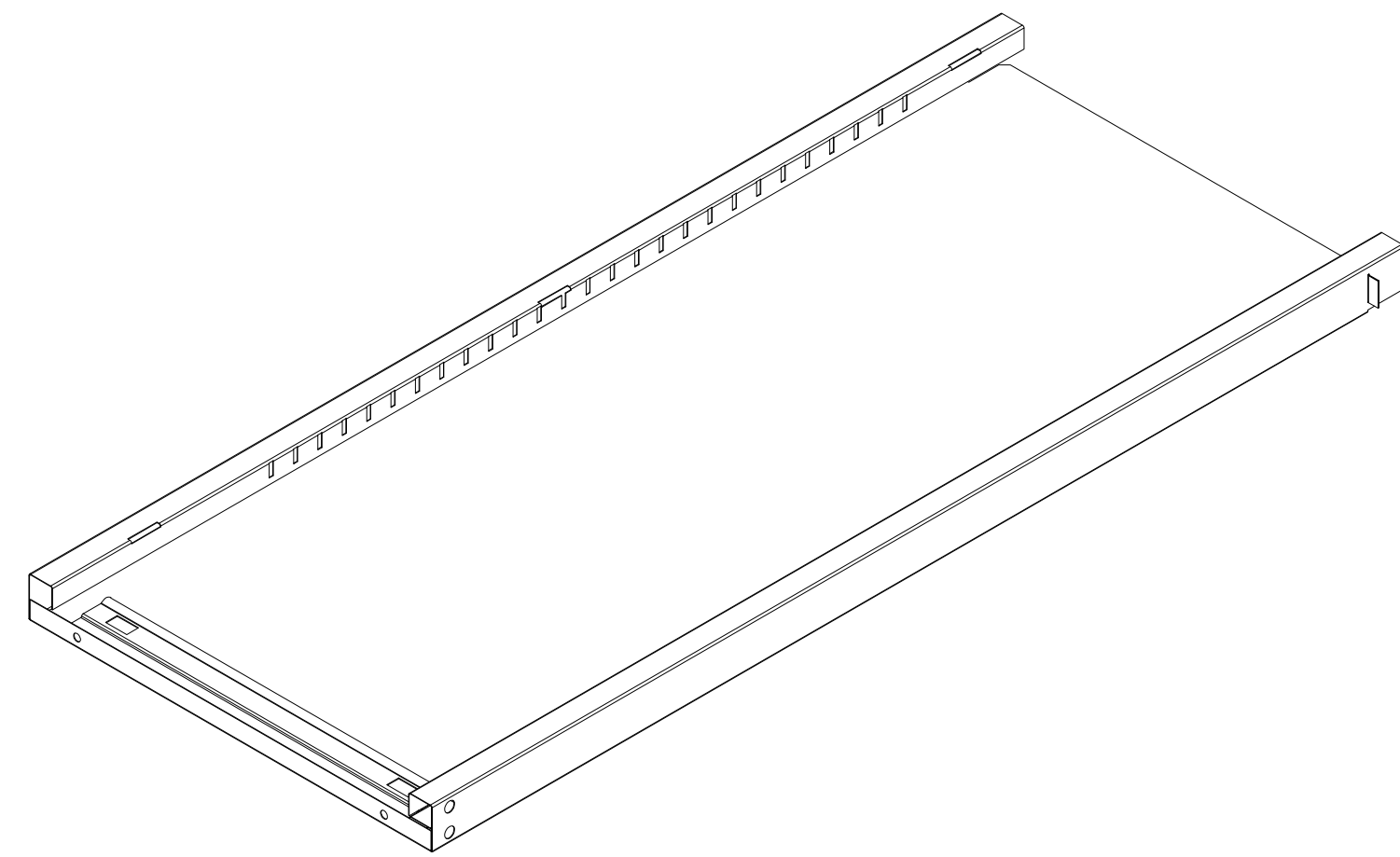


Door Inc Lock - 1 pc.

porte avec fermeture - 1 pc.

Tür inkl. Schloss - 1 Stck.

③

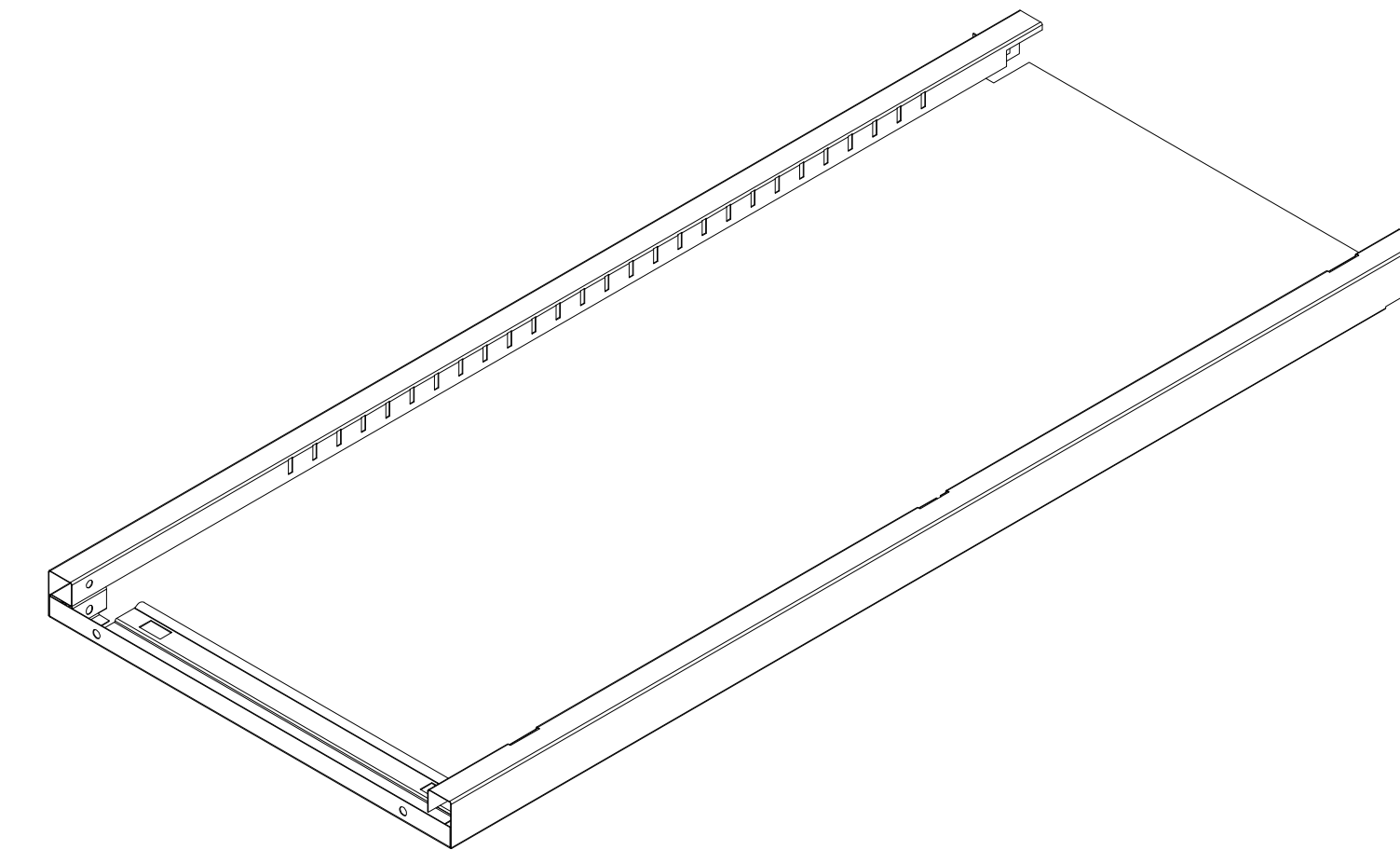


Left Wall - 1 pc.

Paroi gauche - 1 pc.

Linke Wand - 1 Stck.

④

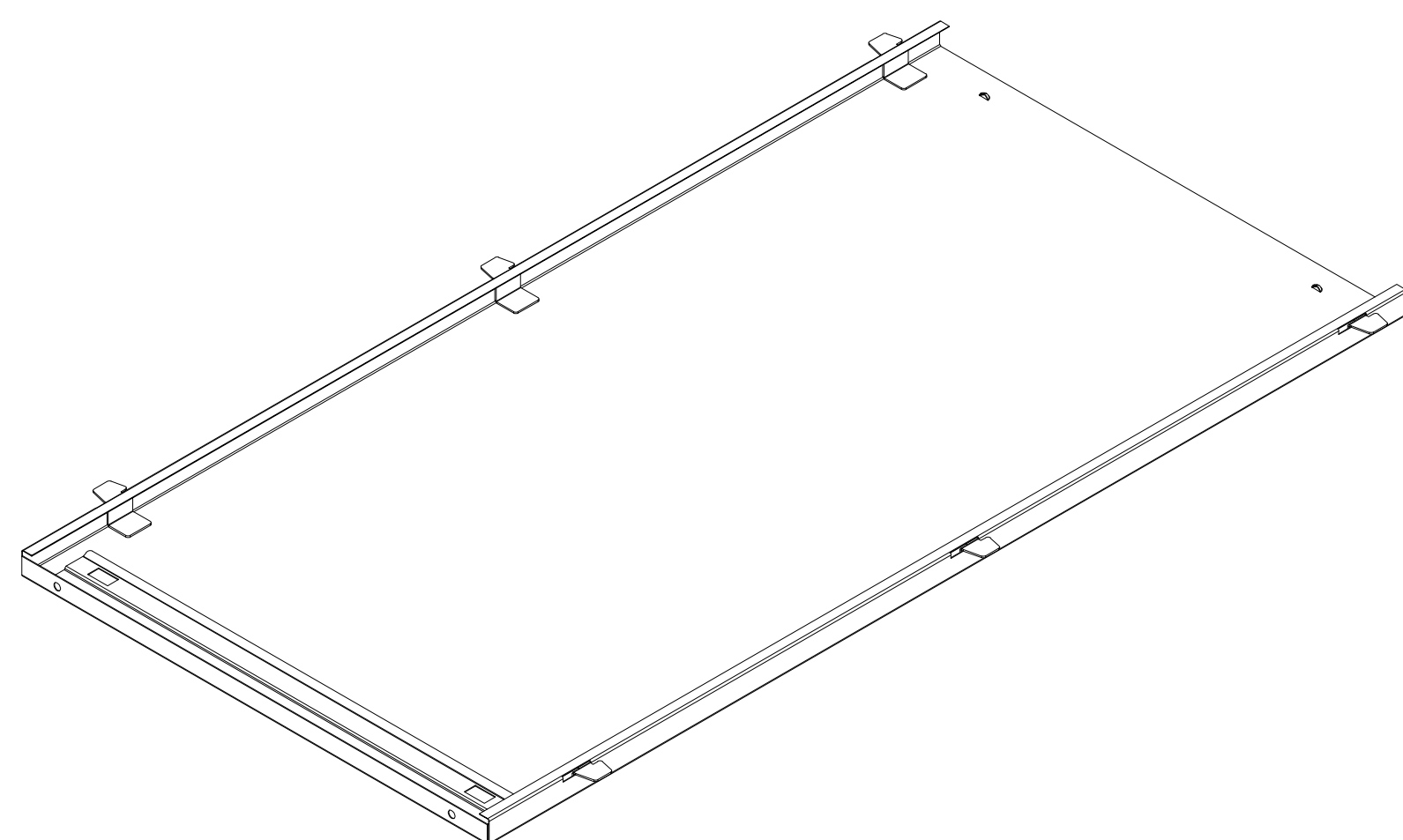


Right wall - 1 pc.

Paroi droite - 1 pc.

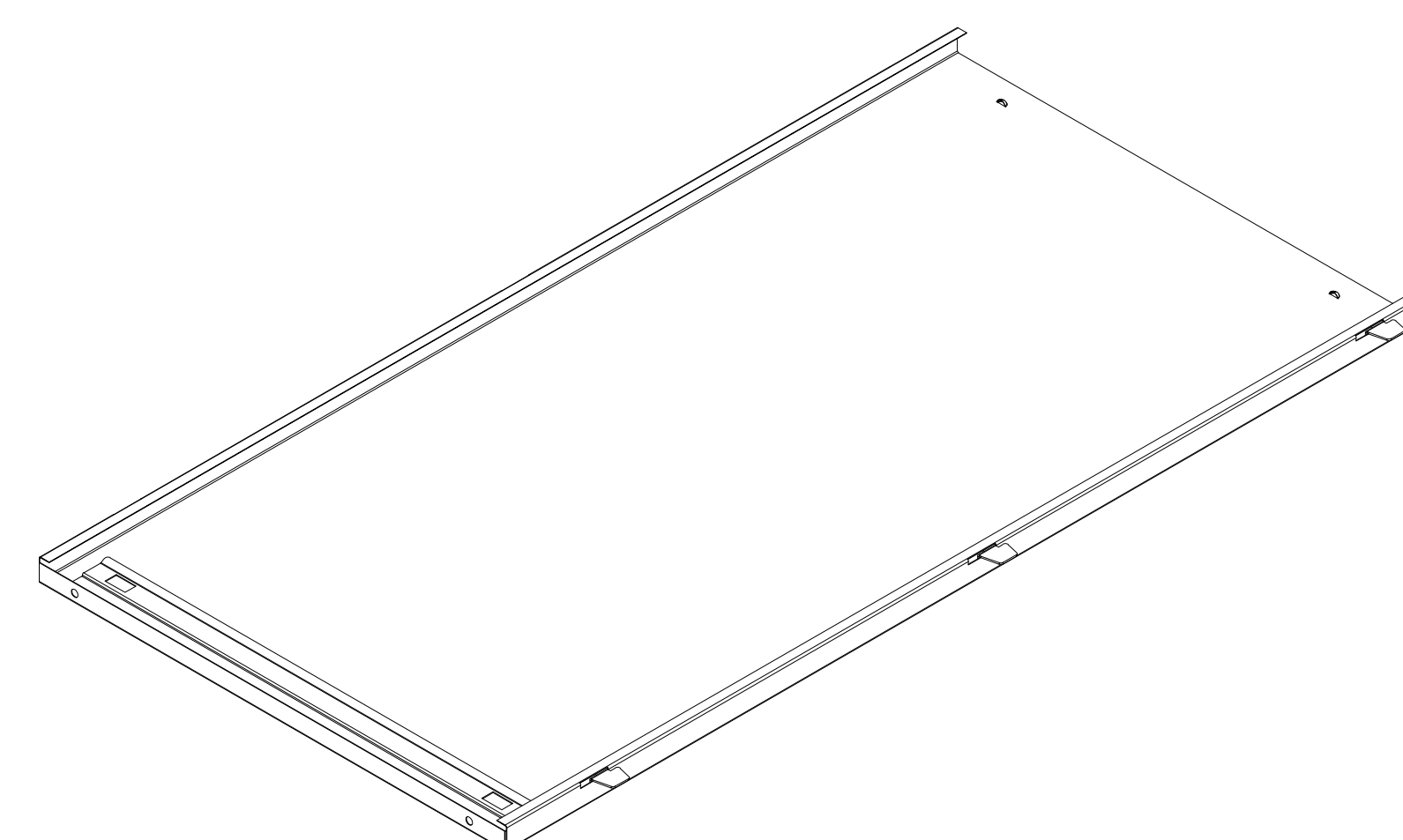
Rechte Wand - 1 Stck.

⑤



Rear Wall - Left Side - 1 pc. paroi arrière gauche - 1 pc. Rückwand, links - 1 Stck.

⑥



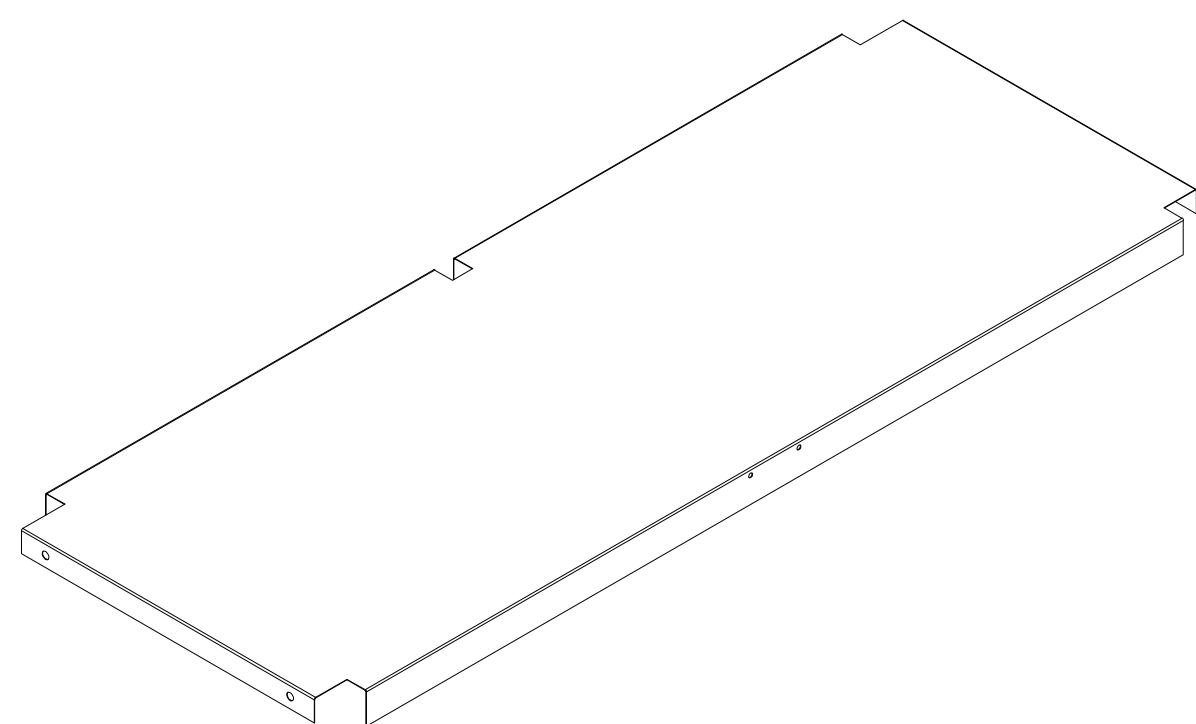
Rear Wall - Right side - 1 pc. paroi arrière droite - 1 pc. Rückwand,, rechts - 1 Stck.

Parts List

Liste des pièces

Teileliste

7

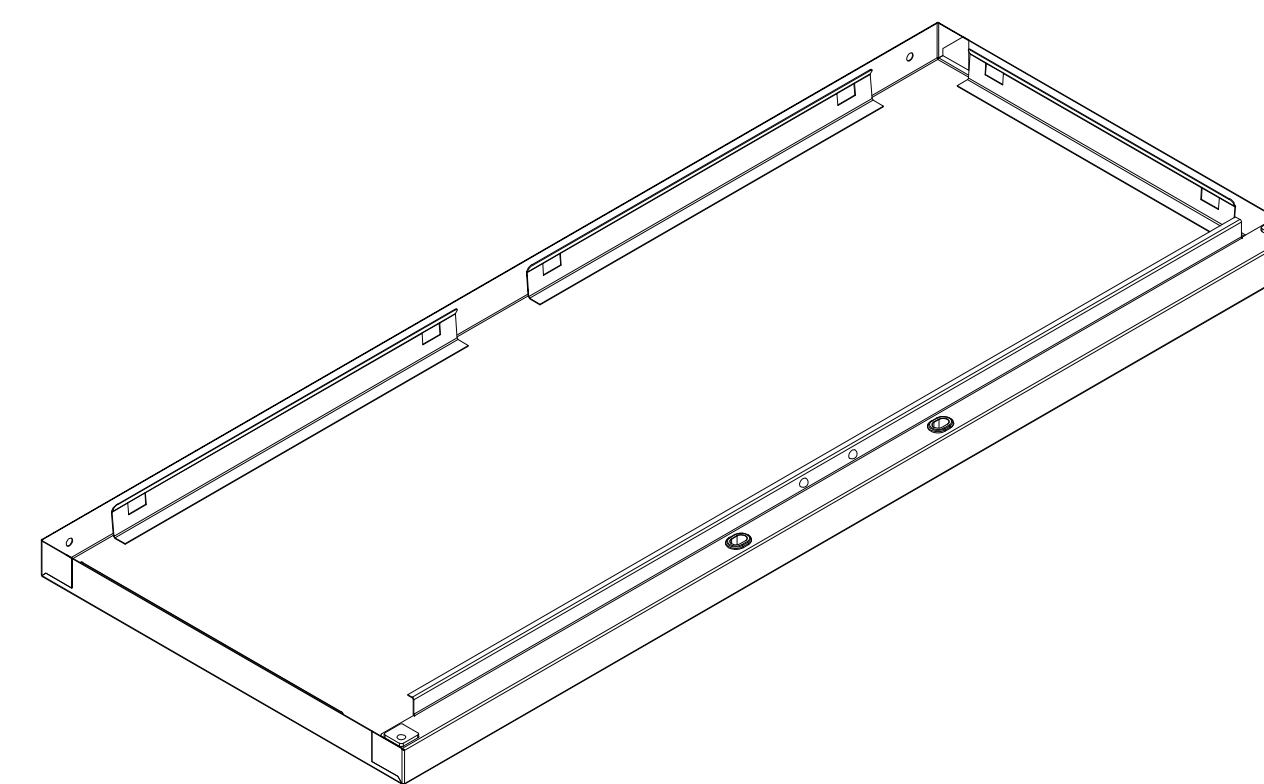


Internal Base - 1 pc

Base intérieure - 1 pc.

Innenboden - 1 Stck.

8

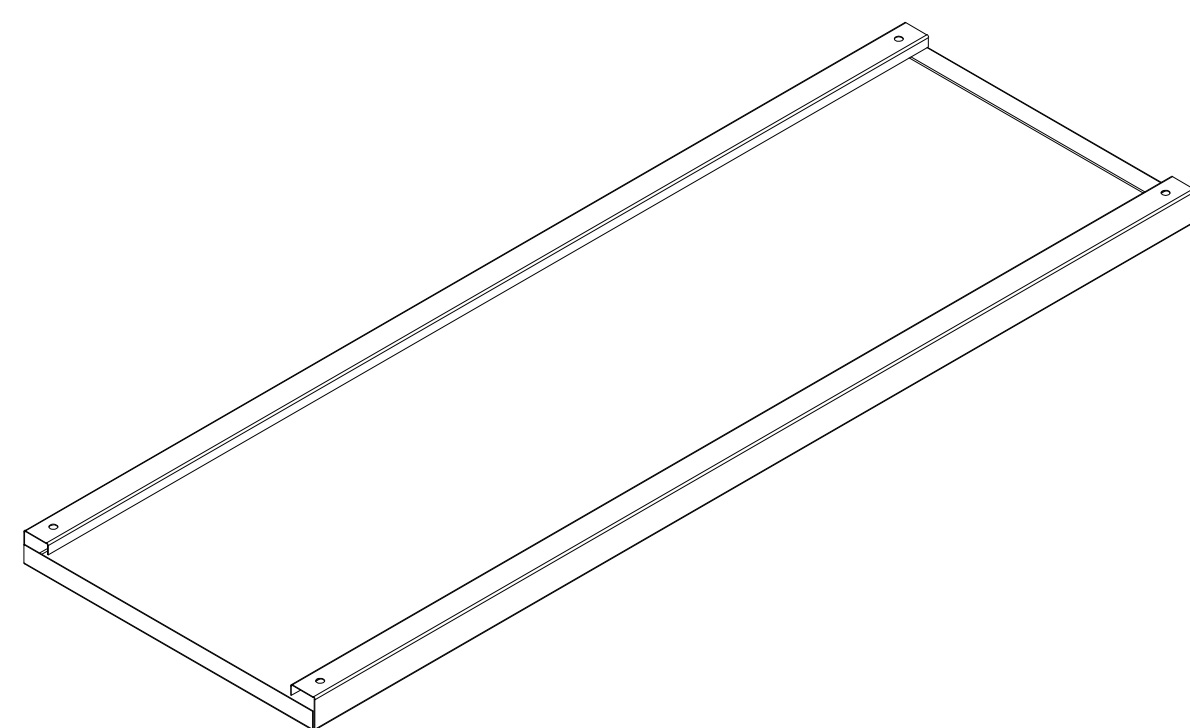


Roof - 1 pc

toit - 1 pc.

Dach - 1 Stck.

9

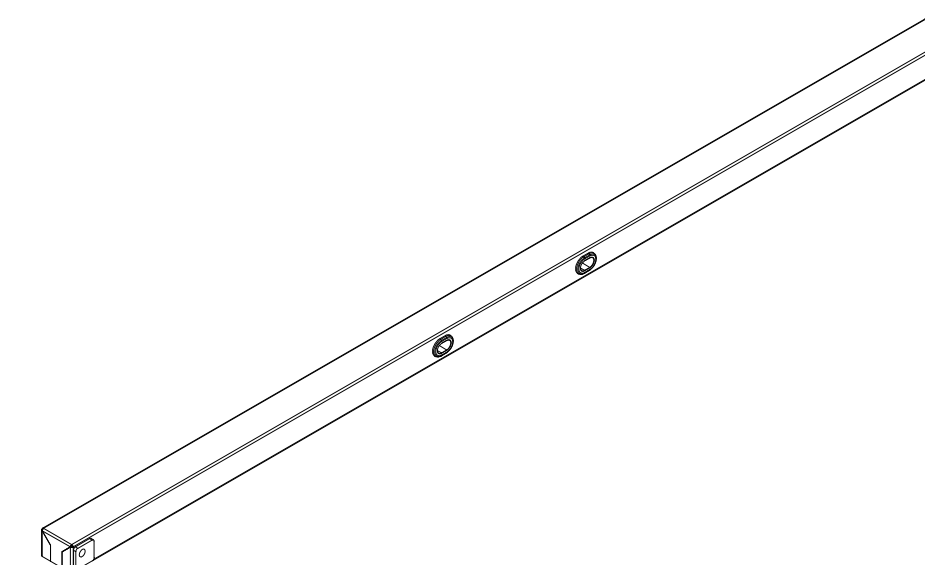


Shelf - 1, 3 or 4 pcs.

étagère - 1, 3 or 4 pcs.

Fachboden - 1, 3 or 4 Stck.

10

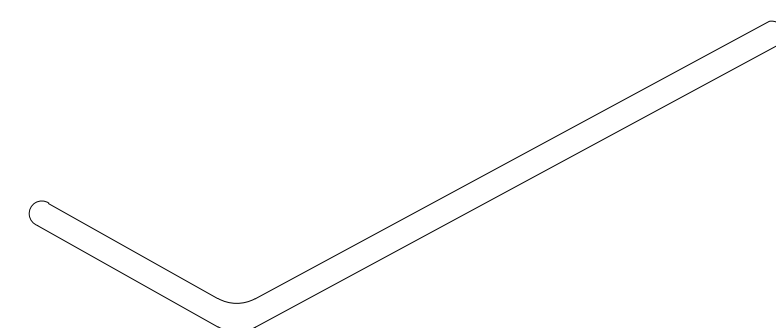


Kick Plate - 1 pc.

plaque de protection - 1 pc.

Bodenleiste - 1 Stck.

11

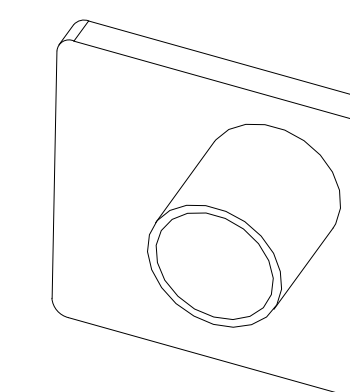


Bottom Hinge - 4 pcs.

charnière basse - 4 pcs.

Scharnier, unten - 4 Stck.

12

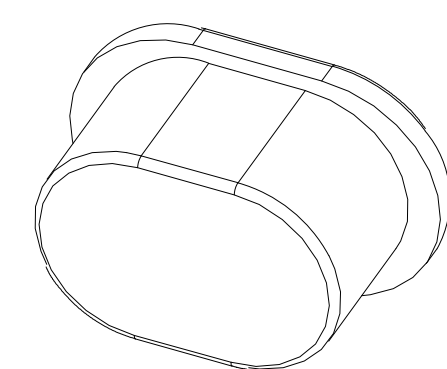


Door axle pad - 4 pcs.

Essieu de la porte - 4 pcs.

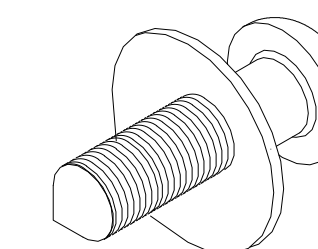
Türachse - 4 pcs.

13



Locking Bar Housing - 4 pcs. Arbre de verrouillage - 4 pcs. Schaft sperren - 4 pcs.

14

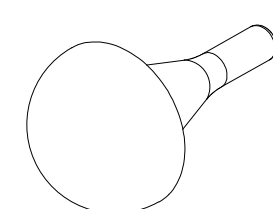


Screw M5 x 32 - 4 pcs.

vis M5 x32 - 4 pcs.

Schraube M5x32 - 4 Stck.

15

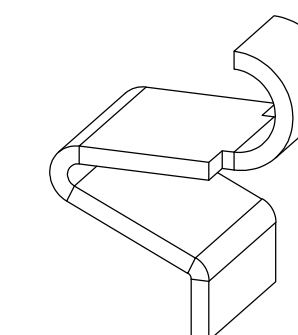


Door cushion - 4 pcs.

amortisseur pour porte - 4 pcs.

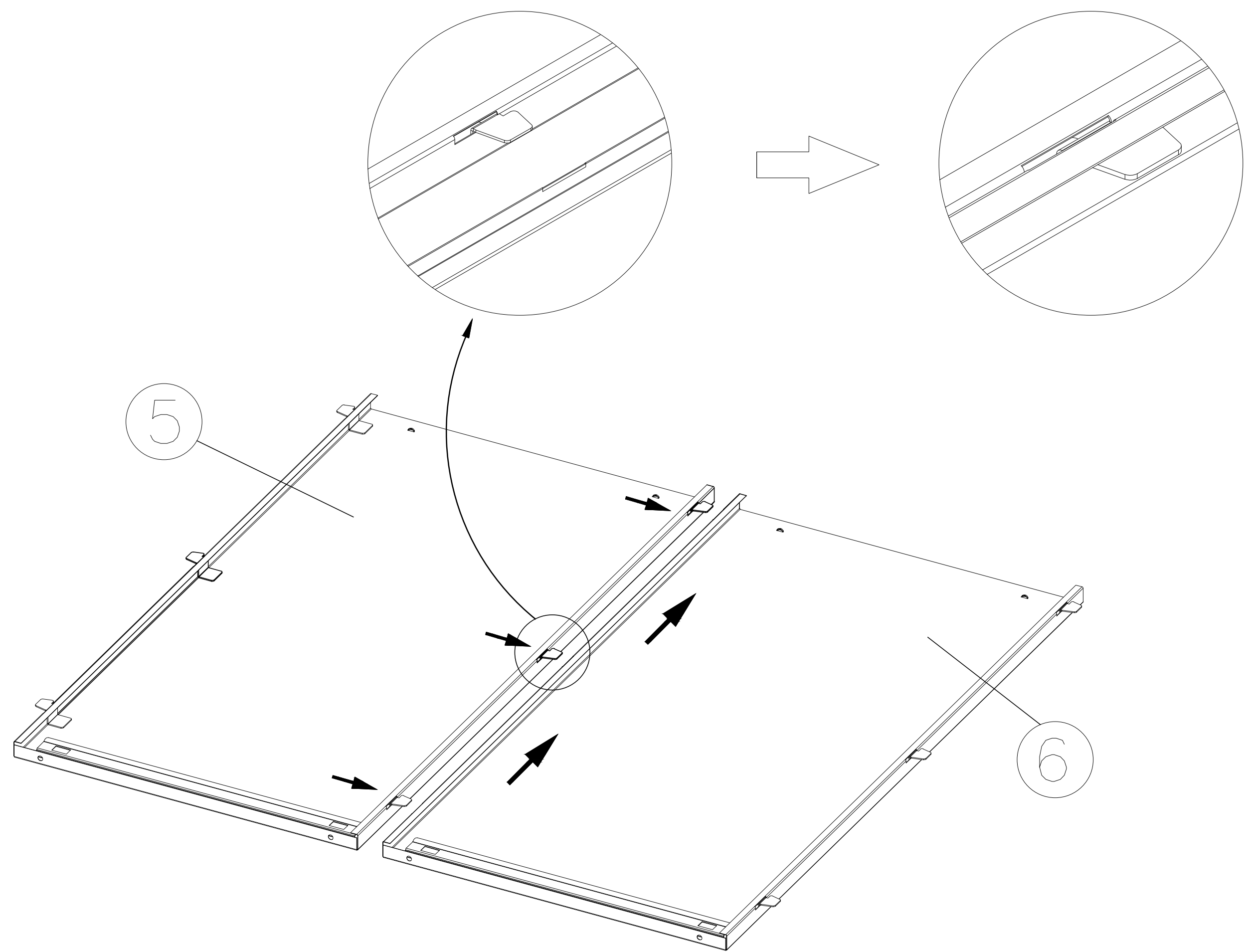
Türpuffer - 4 Stck.

16

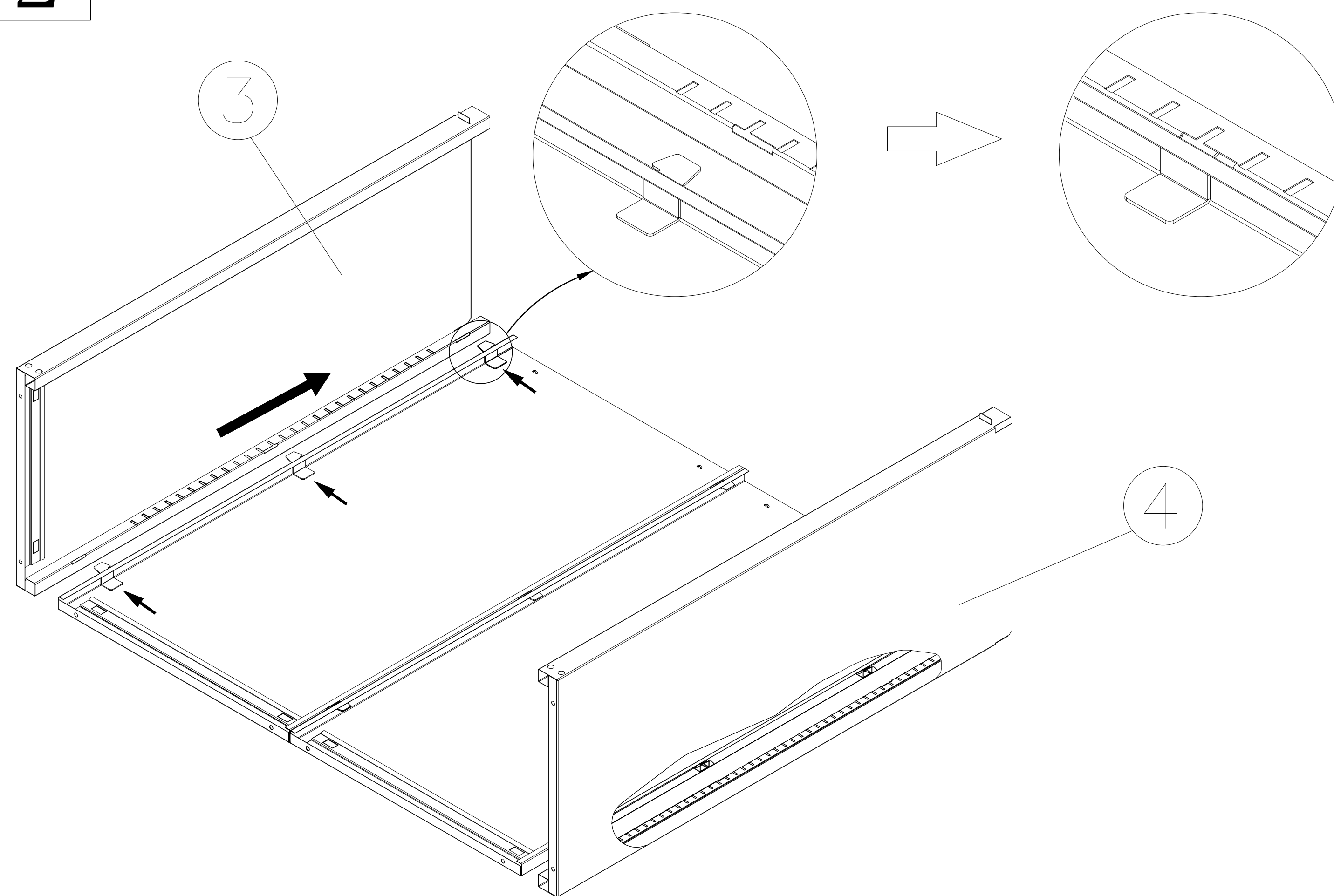


Shelf Clips - 4/12/16 pcs. clips d'étagère - 4/12/16 pcs. Haken für Fachboden - 4/12/16 Stck.

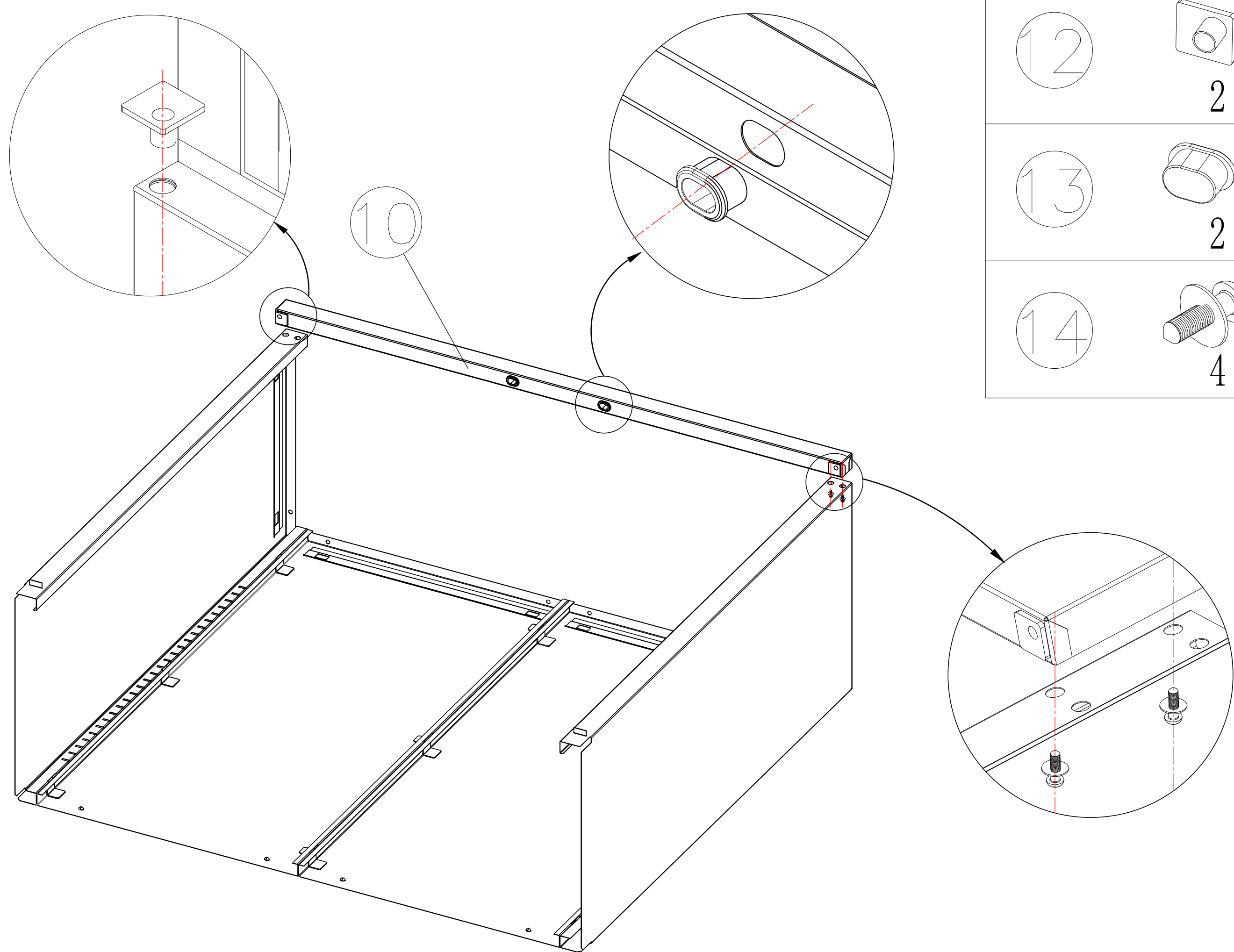
1



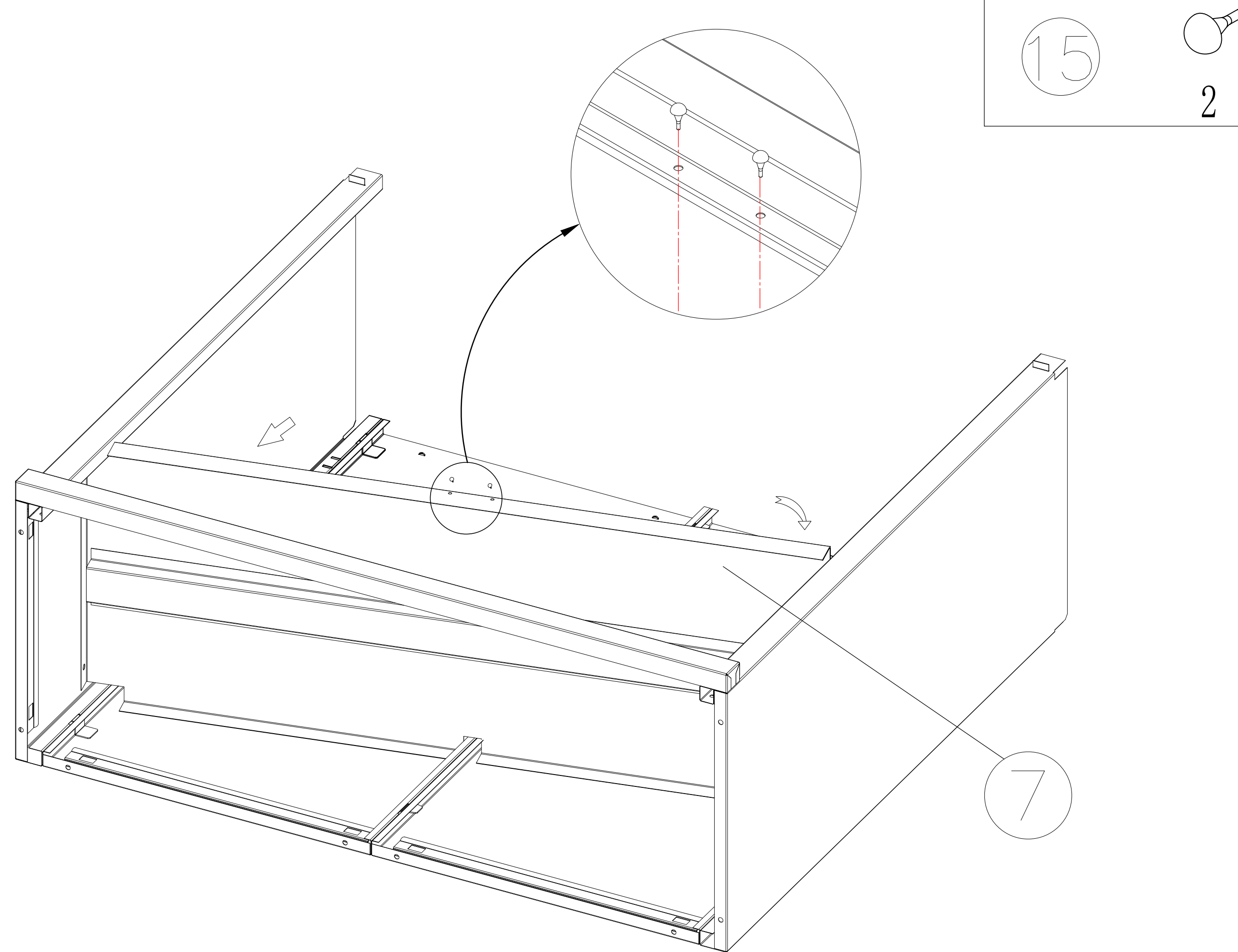
2



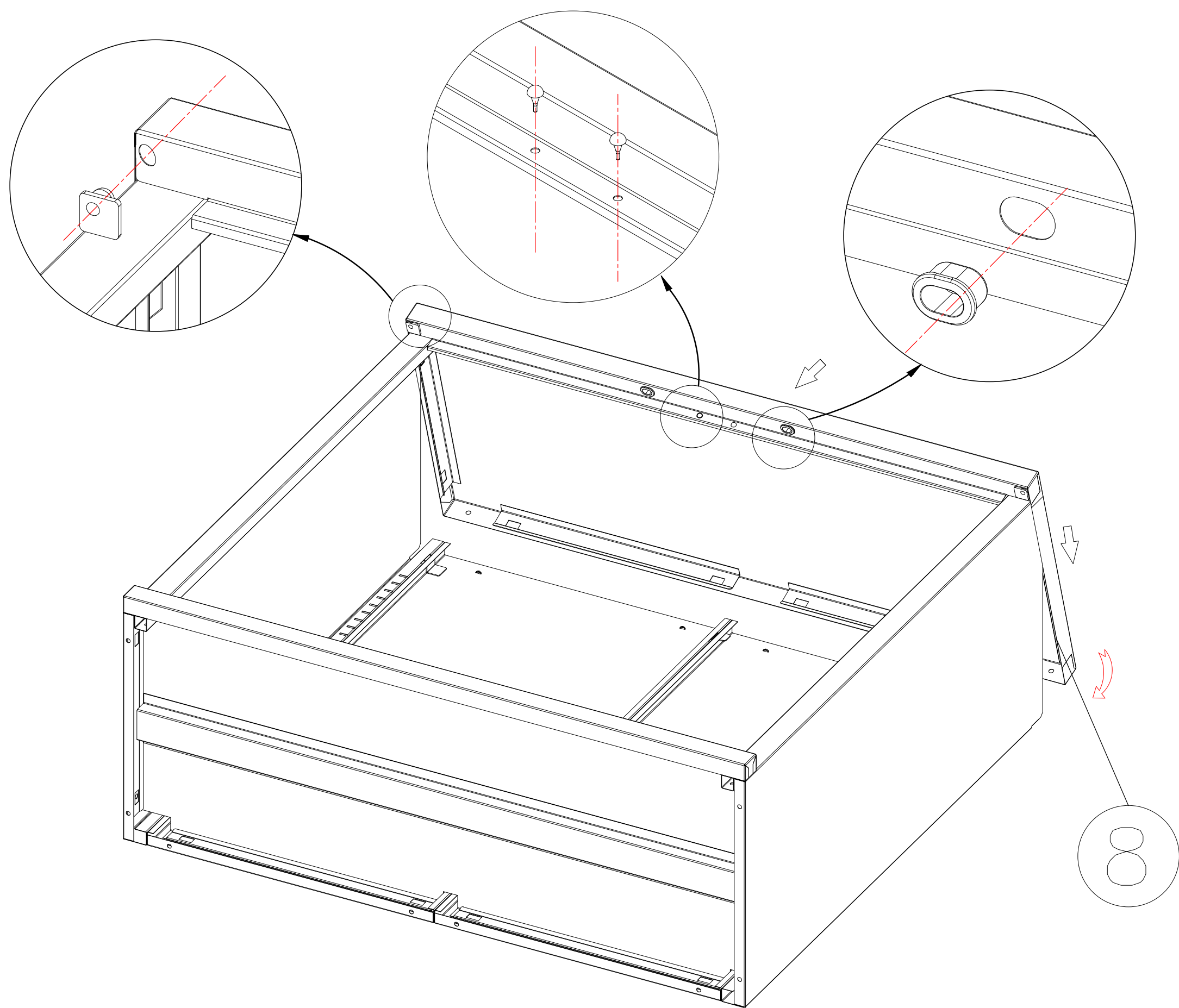
3



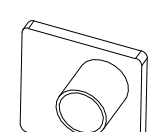
4



5

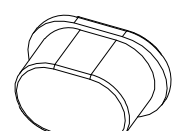


12



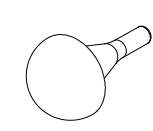
2

13



2

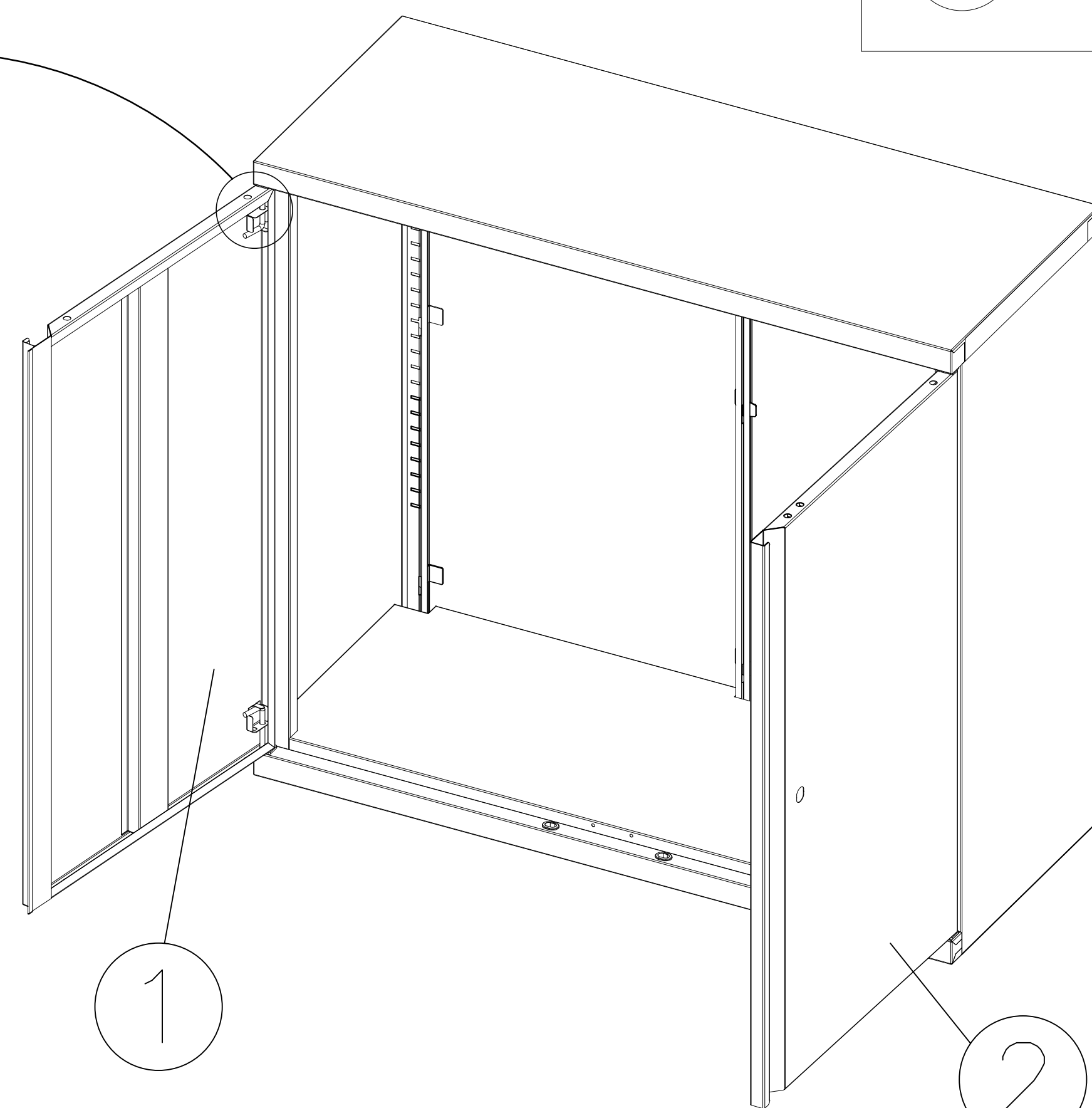
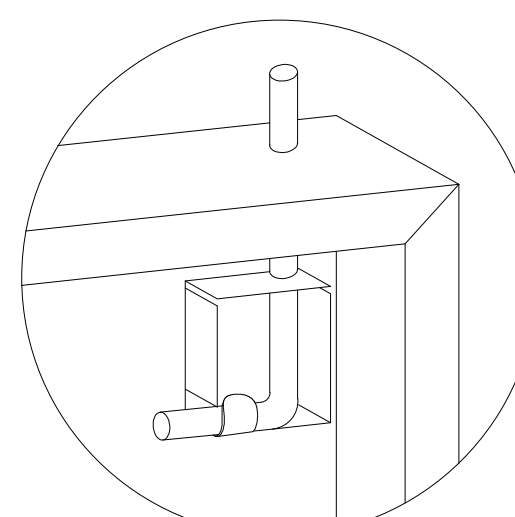
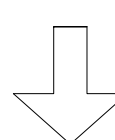
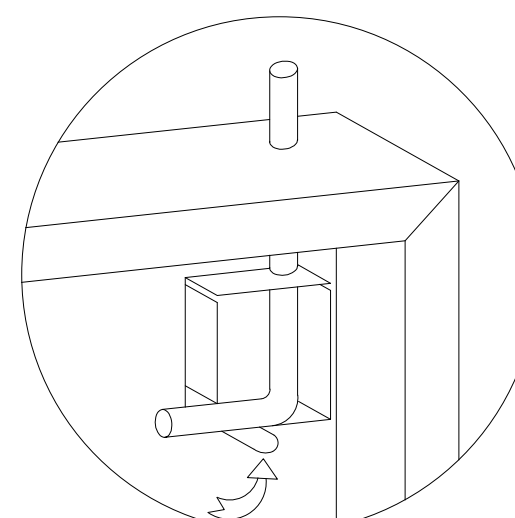
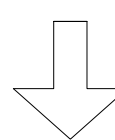
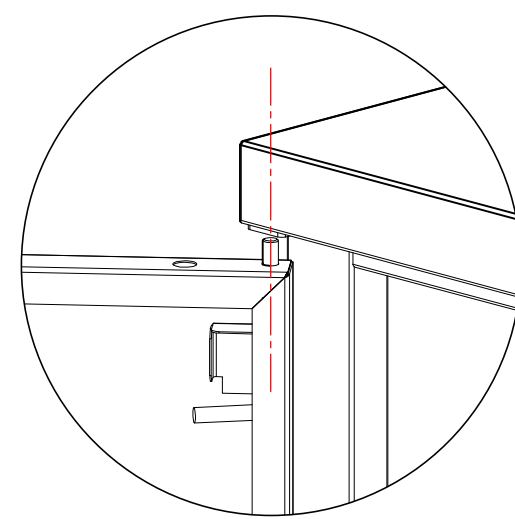
15



2

8

6



11

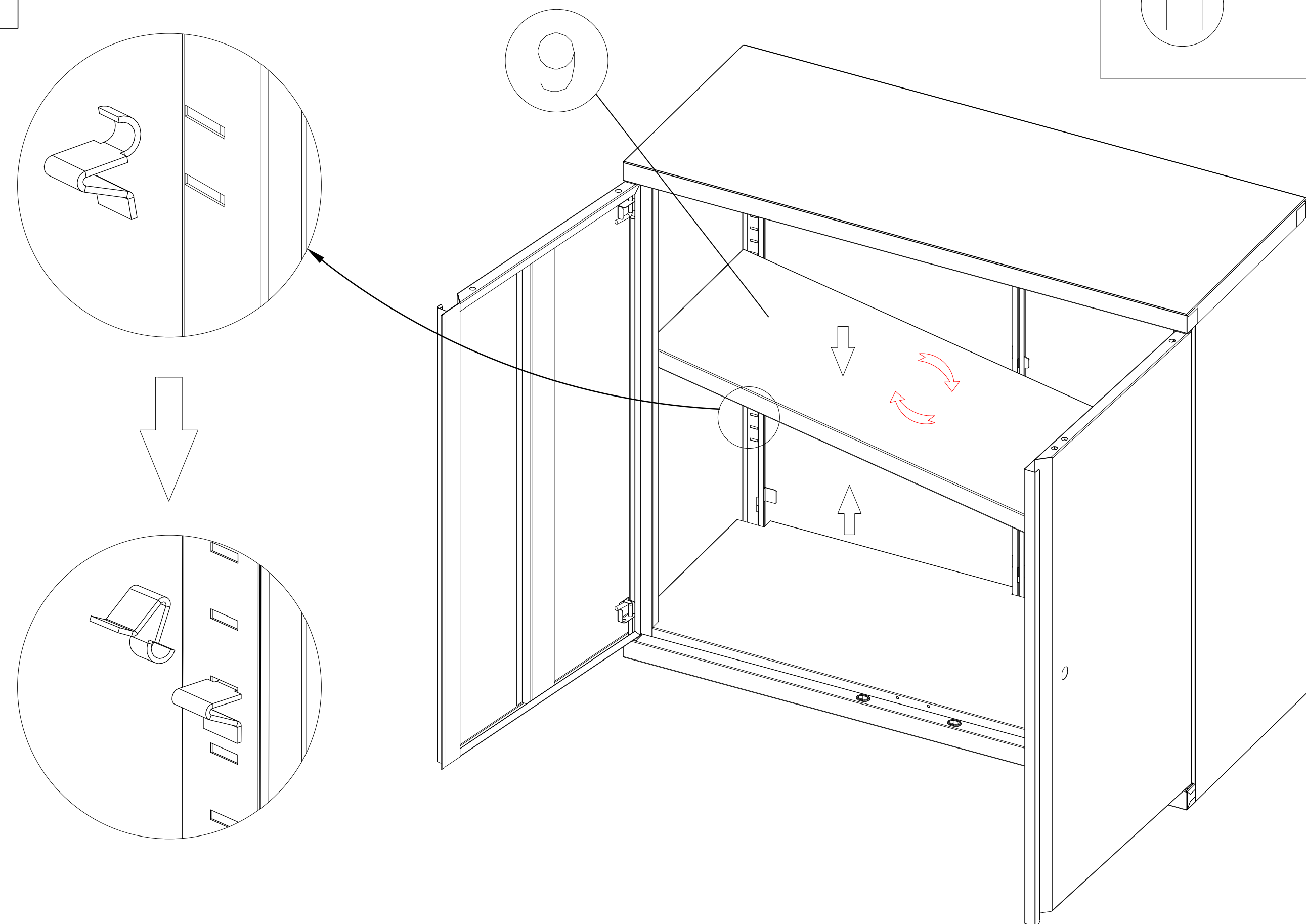


4

1

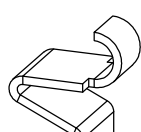
2

7



9

11



4

8

